

Aplikasi Jaringan Saraf Tiruan pada Shunt Active Power Filter Tiga Fasa

Hanny H. Tumbelaka, Thiang, Sorati
Fakultas Teknologi Industri, Jurusan Teknik Elektro, Universitas Kristen Petra
Jl. Siwalankerto 121-131, Surabaya 60236
e-mail: tumbel@petra.ac.id, thiang@petra.ac.id, ratih_545@yahoo.com

Abstrak

Semakin banyaknya pengoperasian peralatan beban non linear akan menimbulkan harmonisa pada sistem tenaga listrik dan menurunkan kualitas daya listrik. Harmonisa pada sistem tenaga listrik ini dapat diatasi dengan menggunakan Shunt Active Power Filter. Shunt Active Power Filter adalah Current Controlled Voltage Source Inverter (CC-VSI) tiga fasa yang dihubungkan pada Point of Common Coupling (PCC). Metode kompensasi jaringan saraf tiruan digunakan sebagai rangkaian kontrol untuk menghasilkan arus referensi untuk Shunt Active Power Filter yang diperoleh dari arus beban. Jaringan saraf tiruan menentukan amplitudo dari komponen sinus dan cosinus arus referensi. Hasil simulasi menunjukkan bahwa Shunt Active Power Filter 3 fasa dengan metode kompensasi jaringan saraf tiruan secara efektif mampu menghilangkan harmonisa dan menghasilkan arus sumber/grid yang sinusoidal baik dalam kondisi steady state maupun dinamis.

Kata kunci: Active Power Filter, Harmonisa, Jaringan Syaraf Tiruan

1. Pendahuluan

Dengan semakin berkembangnya pemakaian elektronika daya dalam sistem tenaga listrik, maka semakin banyak pula beban tak-linier yang terpasang. Pengoperasian peralatan beban tak-linier ini akan menimbulkan harmonisa pada sistem distribusi listrik. Hal ini akan menurunkan kualitas daya listrik karena arus pada beban tak-linier tidak berbentuk gelombang sinusoidal murni, meskipun sumber tegangan yang dipakai pada saat itu berbentuk gelombang sinusoidal murni.

Solusi untuk mengatasi masalah harmonisa dapat dilakukan dengan pemasangan filter harmonisa. Secara umum, filter harmonisa dapat dibagi menjadi Passive Power Filter dan Active Power Filter. Penggunaan Filter Pasif untuk mengatasi permasalahan harmonisa memiliki banyak kelemahan antara lain hanya dapat digunakan untuk memfilter satu frekuensi harmonisa (single tune). Hal ini berarti membutuhkan sejumlah filter untuk mengatasi sejumlah arus harmonisa. Selain itu filter ini

tidak fleksibel terhadap perubahan beban, dapat menimbulkan resonansi paralel pada sistem tenaga, memiliki desain ukuran dan berat induktor L dan C yang cukup besar untuk memfilter harmonisa, serta memiliki karakteristik filter L-C yang sangat dipengaruhi oleh impedansi sistem yang sulit diketahui secara pasti karena selalu berubah terhadap konfigurasi jaringan [1]. Untuk mengatasi kelemahan yang ditimbulkan Passive Power Filter, maka digunakan Active Power Filter. Oleh karena itu akan diteliti penggunaan Active Power Filter untuk menghilangkan harmonisa.

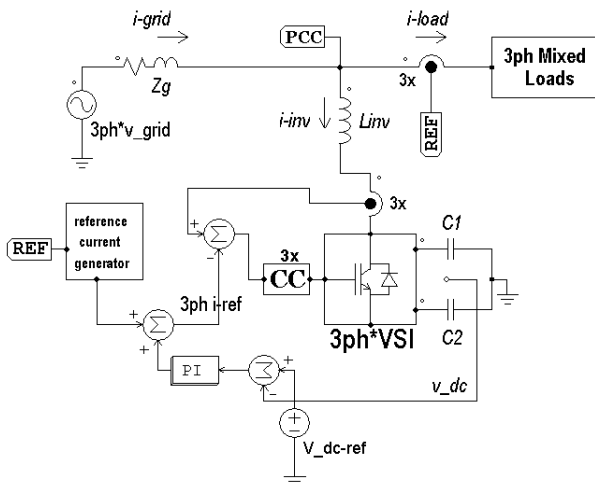
Selama bertahun-tahun, telah berkembang metode kompensasi untuk mengontrol Active Power Filter [2][3]. Setiap metoda mempunyai keunikan, keunggulan dan kelemahan. Perkembangan saat ini, teknik artificial intelligence khususnya teknik jaringan saraf tiruan (artificial neural network) [4] mulai diterapkan untuk mendeteksi harmonisa. Oleh karena itu dalam makalah ini akan dibahas mengenai aplikasi Active Power Filter tiga fasa yang bekerja dengan cara menginjeksikan arus anti harmonisa yang bertujuan untuk menghilangkan harmonisa pada sistem tenaga listrik dengan metoda jaringan saraf tiruan.

2. Konfigurasi Shunt Active Power Filter

Shunt Active Power Filter merupakan Voltage Source Inverter (VSI) yang terdiri atas 6 buah IGBT dengan Dioda anti-paralel. Pada sisi DC terdapat kapasitor DC dan pada sisi AC terpasang induktor yang dihubungkan pada Point of Common Coupling (PCC), paralel dengan beban. VSI dioperasikan dengan mengontrol arus induktor sedemikian rupa sehingga sesuai dengan arus referensi yang dikehendaki. Untuk itu dipasang sensor arus pada sisi output (AC) dari VSI. Output dari sensor arus dibandingkan dengan arus referensi yang hasil perbandingannya menghasilkan sinyal Pulse Width Modulation (PWM) untuk memicu IGBT. Mode operasi ini disebut Current-controlled Voltage Source Inverter (CC-VSI).

Arus referensi diperoleh dengan mendeteksi arus beban yang mengandung harmonisa dengan menggunakan sensor arus. Arus beban ini kemudian diproses untuk memisahkan komponen fundamental dan komponen harmonisa. Dalam hal ini proses pemisahan dilakukan dengan menggunakan metoda jaringan saraf

tiruan. Komponen harmonisa ini digunakan sebagai arus referensi untuk mengontrol arus induktor dari CC-VSI. Dengan demikian CC-VSI menghasilkan arus anti harmonisa yang melawan arus harmonisa yang ditimbulkan oleh beban sehingga arus sumber menjadi sinusoidal. Blok diagram Shunt Active Power Filter dapat dilihat pada gambar 1.



Gambar 1. Konfigurasi Shunt Active Power Filter

Agar rangkaian dapat bekerja dengan stabil dan arus dapat mengalir, maka tegangan CC-VSI pada sisi DC harus lebih besar daripada tegangan peak-to-peak pada sisi AC [5]. Tegangan pada sisi DC harus dipertahankan konstan dengan menggunakan kontrol PI (Proportional Integral). Jika tidak, maka rugi-rugi pada rangkaian akan menyebabkan tegangan DC-bus akan menurun.

3. Metode Jaringan Syaraf Tiruan

3.1. Prinsip Dasar Shunt Active Power Filter dengan Kontrol Jaringan Syaraf Tiruan

Beberapa sinyal periodik dapat digambarkan sebagai penjumlahan komponen sinus dan cosinus. Konsep ini menjadi dasar dari perancangan arsitektur jaringan saraf tiruan dalam mengestimasi komponen harmonisa pada beban tak linier.

Arus beban $i_L(t)$ dapat digambarkan sebagai :

$$i_L(t) = \sum_{n=1,2,\dots}^N (W_{an} \sin(n\omega t) + W_{bn} \cos(n\omega t)) \quad (1)$$

dimana W_{an} dan W_{bn} merupakan amplitudo dari komponen sinus dan cosinus dari arus beban $i_L(t)$. Arus beban $i_L(t)$ dapat disederhanakan menjadi persamaan:

$$i_L(t) = W^T \bullet X(t) \quad (2)$$

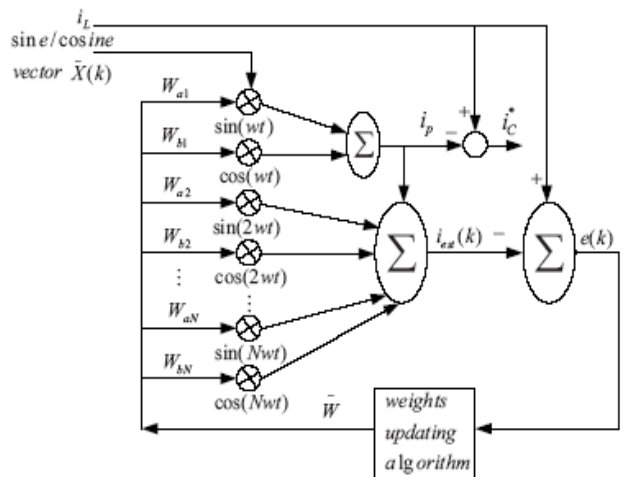
dimana matriks bobot:

$$W^T = [w_{a1} w_{b1} \dots w_{an} w_{bn}] \quad (3)$$

dan vektor input sinus/cosinus:

$$X(t)^T = [\sin(\omega t) \cos(\omega t) \dots \sin(n\omega t) \cos(n\omega t)] \quad (4)$$

Berdasarkan persamaan di atas, maka arsitektur dari kompensasi jaringan saraf tiruan dapat digambarkan sebagai berikut:



Gambar 2. Arsitektur Jaringan Syaraf Tiruan

Seperti terlihat pada gambar 2, jaringan saraf tiruan memiliki N pasang input arus konstan dimana setiap pasang input terdiri atas input sinus dan cosinus dan merepresentasikan komponen fundamental dan komponen harmonisa dari arus beban. Bobot setiap input dari jaringan saraf tiruan merepresentasikan amplitudo dari arus fundamental atau arus harmonisa. Output dari jaringan saraf tiruan adalah arus beban estimasi (i_{est}) dan arus beban fundamental estimasi (i_p). Proses training dilakukan dengan mengubah bobot W^T sehingga $e(k)$ menjadi nol. $e(k)$ adalah error antara arus beban sesungguhnya (i_L) dan arus beban estimasi (i_{est}). Dengan demikian bila $e(k)$ telah menjadi nol atau mendekati nol, maka arus beban i_L dan arus fundamental i_p dapat diestimasi dengan tepat. Sehingga arus referensi $i_c^*(k)$ untuk Active Power Filter dapat dihitung dengan

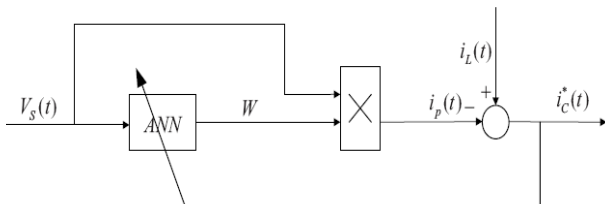
pengurangan arus beban sesungguhnya i_L dengan arus fundamental hasil estimasi i_p .

3.2. Algoritma Training Widrow-Hoff untuk Jaringan Saraf Tiruan pada Active Power Filter

Proses training dilakukan dengan menggunakan algoritma Widrow-Hoff dengan tujuan untuk meminimalkan besarnya error $e(k)$ antara sinyal beban $i_L(t)$ dan sinyal estimasi $i_{est}(k)$, dimana $e(k)$ dapat dinyatakan dengan persamaan di bawah ini :

$$e(k) = i_L - i_{est}(k) \quad (5)$$

Arus referensi $i_c^*(t)$ dari Active Power Filter akan diperoleh berdasarkan hasil dari perhitungan bobot. Prinsip dasar dari perhitungan bobot dengan algoritma jaringan saraf tiruan dapat digambarkan sebagai berikut:



Gambar 3. Perhitungan Bobot Jaringan Saraf Tiruan

Jaringan saraf tiruan pada gambar 3 terdiri atas sebuah neuron, dimana bobot dari neuron dinyatakan sebagai W . Yang menjadi input dari sistem adalah tegangan sumber $V_s(t)$ yang dibangkitkan, sementara outputnya adalah arus aktif fundamental $i_p(t)$ dan output dari sistem adalah arus referensi $i_c^*(t)$ dari Active Power Filter.

Berdasarkan algoritma Widrow-Hoff, persamaan untuk memperbaharui bobot dapat dinyatakan sebagai berikut :

$$W(n) = W(n-1) + \eta i_{cr} V_s(n-1) \quad (6)$$

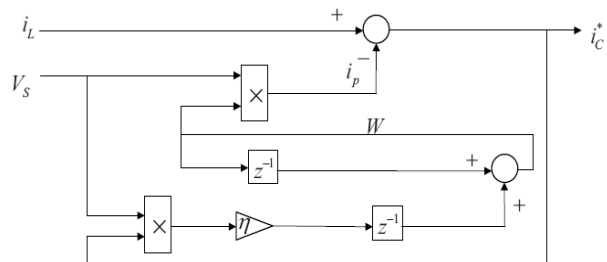
dimana :

$$\begin{aligned} \eta i_{cr} V_s(n-1) &= \text{perubahan beban} \\ \eta &= \text{learning rate, } 0 < \eta < 1 \\ i_{cr}(n) &= i_L(n) - W(n) V_s(n) \end{aligned}$$

Berdasarkan persamaan 6 maka desain kontrol dengan algoritma Widrow-Hoff dapat digambarkan seperti yang terlihat pada gambar 4.

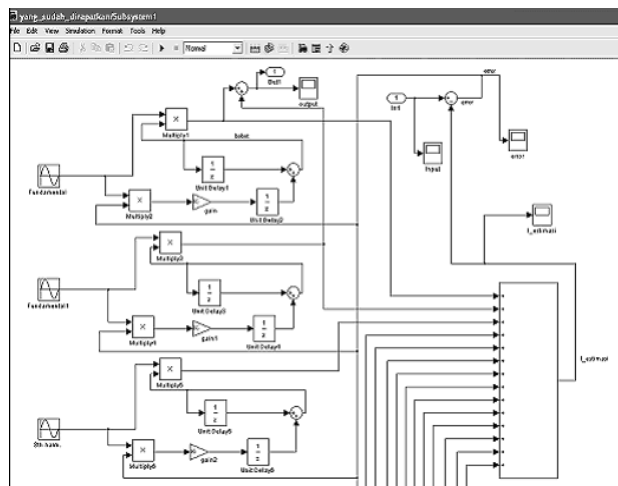
Proses pembelajaran/*training* dari jaringan saraf tiruan dengan metode pembelajaran Widrow-Hoff digunakan untuk memperoleh nilai dari bobot dengan nilai learning rate tertentu. Pada akhirnya arus referensi dari Active Power Filter dapat dihitung dengan menggunakan persamaan di bawah ini :

$$i_c(t) = i_L(t) - W V_s(t) \quad (7)$$



Gambar 4. Rangkaian Kompensasi $i_c^*(t)$

Berdasarkan persamaan 7 maka pemodelan rangkaian kontrol pada Matlab Simulink untuk memperoleh nilai bobot W dengan algoritma Widrow-Hoff dapat digambarkan sebagai berikut:



Gambar 5. Rangkaian Kompensasi Jaringan Saraf Tiruan dalam Matlab Simulink

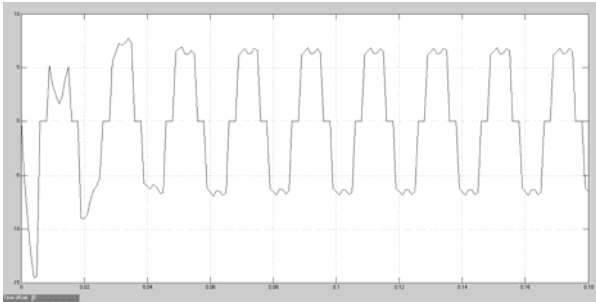
4. Hasil Simulasi

Konsep Shunt Active Power Filter dengan metoda kompensasi jaringan saraf tiruan telah dibuktikan dengan simulasi komputer menggunakan gabungan PSIM dan Matlab Simulink. Rangkaian CC-VSI dimodelkan dalam PSIM, sementara itu kontrol jaringan syaraf tiruan dirancang dalam Matlab Simulink.

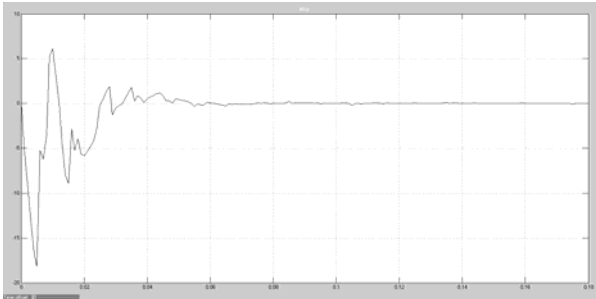
Gambar 6 sampai 9 merupakan salah satu hasil simulasi yang telah dilakukan Matlab Simulink dari rangkaian kompensasi jaringan saraf tiruan yang terdiri atas arus input (arus beban), error $e(k)$, arus estimasi $i_{est}(k)$ dan arus sinus/cosinus komponen fundamental i_p , dengan learning rate 0,4.

Arus input pada gambar 6 merupakan arus beban tak linier yang telah terdistorsi oleh harmonisa. Selanjutnya

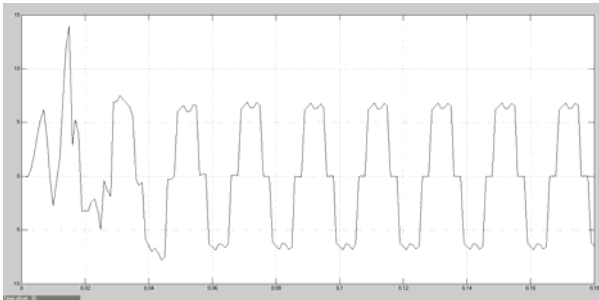
arus estimasi merupakan arus yang dibangkitkan oleh rangkaian kompensasi yang bergantung pada nilai kesalahan. Arus estimasi merupakan selisih antara arus input dan kesalahan. Semakin kecil nilai kesalahan, maka arus estimasi akan semakin menyerupai arus input.



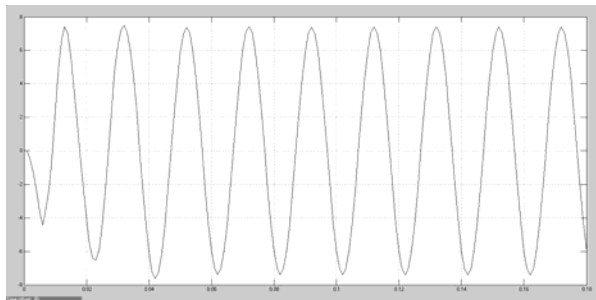
Gambar 6. Arus Input Beban



Gambar 7. Kesalahan $e(k)$



Gambar 8. Arus Estimasi $i_{est}(k)$

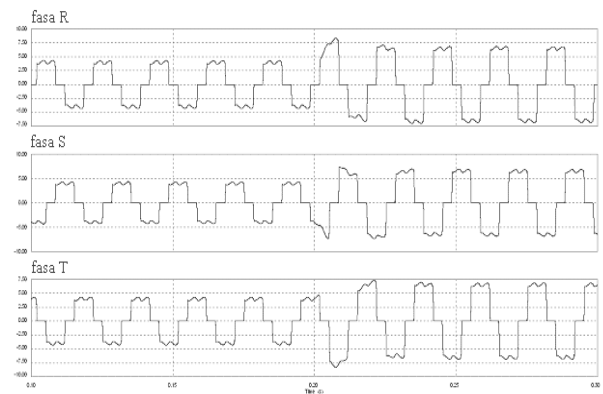


Gambar 9. Komponen Fundamental i_p

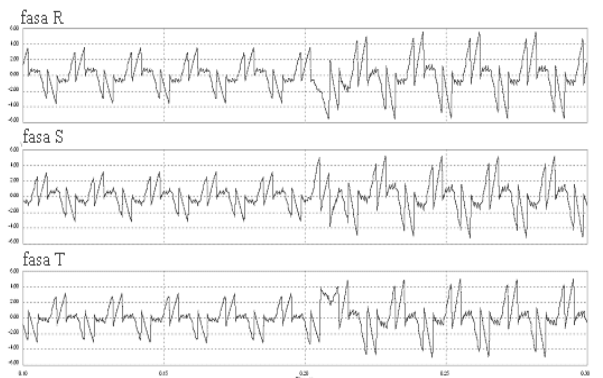
Gambar 7 menunjukkan nilai kesalahan yang sangat kecil pada kondisi steady state sehingga arus estimasi yang diperoleh hampir sama dengan arus input. Hal ini berarti arus referensi untuk Active Power Filter diperoleh dengan cara menghitung selisih antara arus beban i_L dengan arus komponen fundamental i_p dari rangkaian kompensasi.

Gambar 10 menunjukkan arus beban 3 fasa yang mengandung harmonisa. Dengan menggunakan jaringan saraf tiruan, diperoleh arus referensi 3 fasa bagi CC-VSI seperti yang ditunjukkan pada gambar 11. Dari operasi CC-VSI sebagai Shunt Active Power Filter diperoleh arus sumber 3 fasa yang berbentuk sinusoidal dan seimbang (gambar 12). Perbandingan besarnya THD arus beban dan arus sumber (setelah kompensasi) dapat dilihat pada tabel 1.

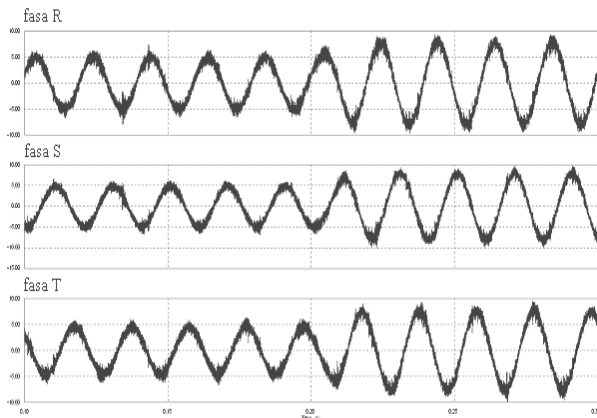
Dari gambar 10 sampai 12 tergambar juga adanya perubahan beban. Terlihat bahwa jaringan saraf tiruan mampu menyesuaikan arus referensi terhadap perubahan beban. Arus sumber/grid tetap berbentuk sinusoidal



Gambar 10. Arus beban 3 fasa



Gambar 11. Arus Referensi



Gambar 12. Arus Sumber Setelah Kompensasi

Tabel 1. THD arus beban dan arus sumber

THD arus (%)	Fasa R	Fasa S	Fasa T
Beban	25.5	26.1	25.1
Sumber/grid	1.8	2.1	1.9

5. Kesimpulan

Berdasarkan analisa hasil simulasi yang diperoleh, maka dapat disimpulkan hal-hal sebagai berikut:

1. Dengan mengatur learning rate, jaringan saraf tiruan mampu mengatur bobot W sehingga terbentuk arus referensi yang digunakan pada CC-VSI. Arus referensi yang dikehendaki diperoleh bila kesalahan $e(k)$ sama dengan nol. Dalam hal ini arus estimasi yang dihasilkan menyerupai arus input beban.
2. Hasil simulasi menunjukkan bahwa rangkaian Shunt Active Power Filter tiga fasa dengan metode kompensasi jaringan saraf tiruan secara efektif mampu mengatasi arus harmonisa beban.
3. Hasil simulasi juga menunjukkan bahwa pada kondisi dinamis, rangkaian Shunt Active Power Filter tiga fasa dengan metode kompensasi jaringan saraf tiruan secara efektif mampu memberikan respon yang cepat saat terjadi perubahan beban, sehingga arus harmonisa dapat dikompensasi dengan baik.

Referensi

- [1] Jou, H.-L., J.-C. Wu, and K.-D. Wu, *Parallel Operation of Passive Power Filter and Hybrid Power Filter for Harmonic Suppression*. IEE Proc. Generation Transmission Distribution, 2001. 148(1): p. 8-14
- [2] El-Habrouk, M., M.K. Darwish, and P. Mehta, *Active power filters: a review*. Electric Power Applications, IEE Proceedings-, 2000. 147(5): p. 403-413.

- [3] Green, T.C. and J.H. Marks, *Control techniques for active power filters*. Electric Power Applications, IEE Proceedings-, 2005. 152(2): p. 369-381.
- [4] Temurtas, F., et al., *Harmonic detection using feed forward and recurrent neural networks for active filters*. Electric Power Systems Research, 2004. 72(1): p. 33-40.
- [5] Tumbelaka, H.H., L.J. Borle, and C.V. Nayar. *A New Approach to Stability Limit Analysis of A Shunt Active Power Filter with Mixed Non-linear Loads*. in Australasian Universities Power Engineering Conference (AUPEC). 2004. Brisbane, Australia: ACPE. p. ID: 121