

## Pemanfaatan Harmonisa pada Beban Non Linier Sebagai Sumber Energi Menggunakan Full Bridge DC-DC Converter dan Inverter

Sutedjo, M. Zaenal Efendi, Sigit Prasetya  
Teknik Elektro Industri, Politeknik Elektronika Negeri Surabaya  
Institut Teknologi Sepuluh Nopember (ITS) Surabaya  
praz\_mu@yahoo.com

### Abstrak

*Penggunaan beban non linier seperti VSD menimbulkan harmonisa yang besar. Dengan timbulnya harmonisa tersebut maka dilakukan pengurangan spektrum harmonisa dengan cara pemasangan filter pasif. Daya pada induktor pada filter dapat dimanfaatkan menjadi sumber energi dengan cara mengganti induktor menjadi trafo. Sisi sekunder disearahkan dan dinaikkan menggunakan full bridge DC-DC converter kemudian diubah menggunakan inverter dengan harapan dapat menjadi sumber energi alternatif baru. Pemanfaatan dibatasi hanya pada daya trafo filter saja, sehingga tidak memperhatikan arus harmonisa. Full bridge DC-DC converter menggunakan metode phase shifted pada pengaturan tegangan DC-nya. Sedangkan inverter menggunakan metode Sinusoidal Pulse Width Modulation (SPWM). Pada perencanaan terdiri dari baterai accu 36 V, full bridge DC-DC converter penaik tegangan DC menjadi 300V, SPWM inverter perubah tegangan DC 300V menjadi AC 220V, dan mikrokontroler ATmega16 sebagai pembangkit pulsa PWM dan SPWM. Pada pengujian keseluruhan sistem, dengan beban variasi (170 watt) mampu menghasilkan tegangan AC 200 volt RMS dengan arus 0.7 A. Kemudian setelah dilakukan integrasi dengan trafo filter, menghasilkan tegangan AC 150 volt RMS dengan beban 18.4 watt. Dan THDi sistem berubah dari 85.3% menjadi 52.89%. Ketika beban ditambah sampai 300 watt, tegangan keluaran inverter turun. Dengan demikian desain dari full bridge DC-DC converter kurang bisa memenuhi perencanaan daya 450 VA.*

*Kata Kunci: Sumber energi alternatif, filter pasif, full bridge DC-DC converter, SPWM inverter*

### 1. Pendahuluan

Harmonisa adalah cacat gelombang yang disebabkan oleh interaksi antara gelombang sinusoidal sistem dengan komponen gelombang lain yang

mempunyai frekuensi kelipatan integer dari komponen fundamentalnya. Pemanfaatan harmonisa ini sudah pernah dilakukan sebelumnya yaitu pada paper dan makalah mahasiswa elektro industri tahun 2003.

[1] Dari makalah yang dikerjakan oleh saudara Choirul Huda yaitu “*Pemanfaatan Harmonisa Sebagai Sumber Energi dengan Menggunakan Filter*”. Di bukunya berisi ulasan tentang cara mengurangi kadar harmonisa ke-5 yang dominan pada converter 6 pulsa dengan menggunakan metode tune filter. Pemanfaatan harmonisa masih sebatas untuk harmonisa yang ke-5 saja dan pengambilan harmonisa serta pemanfaatannya belum bisa optimal dikarenakan desain filter pasif yang masih kurang tepat.

[2] Anthoni Santoso Putra dalam tugas akhir yang berjudul “*Pemanfaatan Harmonisa Sebagai Sumber Energi Dengan Menggunakan Filter (Boost Converter Dan Inverter 1 Fasa)*”, menjelaskan tentang penggunaan boost converter dan inverter 1 fasa untuk menaikkan tegangan yang dihasilkan inductor filter (24 volt) menjadi 220 volt. Penggunaan boost converter tersebut kurang maksimal serta tanpa menggunakan kontrol.

[3] Anintya Maharani dalam tugas akhir yang berjudul “*Rancang Bangun Rangkaian Full Bridge Converter Dan Three Phase Inverter Sebagai Penggerak Mobil Listrik Berbasis Mikrokontroler*”, menjelaskan desain step up tegangan 72 volt DC menjadi 311 volt DC.

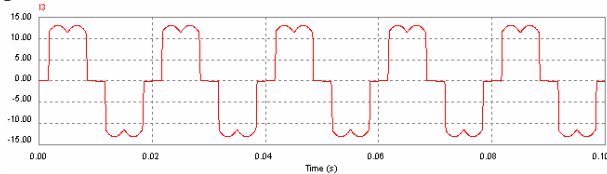
[4] Professor Joseph Picone Mississippi State University dalam “*Design Document for 12 VDC / 120 VAC Power Inverter*”, menjelaskan tentang desain DC-DC converter dan desain inverter 1 fasa.

[5] Andres O. Ortiz, Filipe O. Quintaes, Manuel Guilhermino dalam paper yang berjudul “Voltage Dc-Dc Push-Pull Converter Used For Alternative Energy Sources”, menjelaskan desain full bridge DC-DC converter dan inverter 1 fasa dari tegangan 25 volt menjadi 350 volt DC dan menghasilkan tegangan output inverter 220 volt.

## 2. Harmonisa

### 2.1. Pengertian Harmonisa

Cacat gelombang yang disebabkan oleh interaksi antara bentuk gelombang sinusoidal sistem dengan komponen gelombang lain lebih, yaitu komponen gelombang lain yang mempunyai frekuensi kelipatan integer dari komponen fundamentalnya seperti pada Gambar 1.



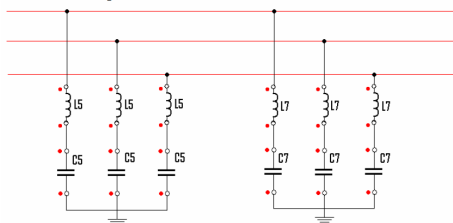
**Gambar 1.** Gelombang arus jala-jala akibat Penggunaan beban nonlinear

Gambar 1 merupakan gelombang arus jala-jala yang tidak sinusoidal dikarenakan terjadi distorsi akibat pemakaian beban converter 6 pulsa.

## 3. Filter Pasif

### 3.1. Pengertian

Filter Pasif merupakan rangkaian paralel atau seri antara komponen induktor (L) dan kapasitor (C). Rangkaian filter dapat ditala pada suatu frekuensi tertentu dimana impedansi induktor bernilai sama dengan impedansi kapasitor. Pemasangan filter pasif seperti pada Gambar 2, terdapat dua filter .

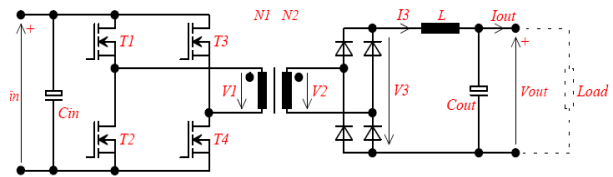


**Gambar 2.** Rangkaian filter pasif untuk sistem 3phasa

Karena menggunakan sumber tiga fasa maka dalam perancangan tiap fasa diberi rangkaian filter pasif harmonisa

## 4. Full Bridge DC-DC Converter

Full Bridge DC-DC Converter merupakan salah satu jenis isolated switch-mode dc-dc converter, yang terdiri dari empat buah MOSFET. Pada converter ini menghasilkan tegangan AC yang besar amplitudanya tergantung pada input tegangan DC dan rasio belitan high frequency transformer, gambar rangkaian ditunjukkan pada Gambar 3.

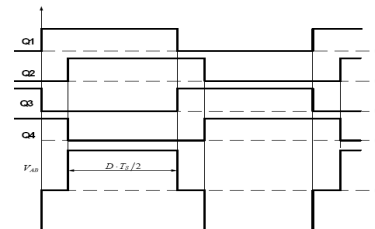


**Gambar 3.** Full bridge dc-dc converter

Tegangan output dari Full Bridge DC-DC Converter ini dapat dihitung dengan rumus sebagai berikut:

$$V_{out} = 2 \frac{N_s}{N_p} V_{in} D$$

Teknik switching full converter (quasy square wave) dan nilai serta kualitas dari high frequency transformator sangat mempengaruhi performance dari Full Bridge DC-DC Converter. Gambar 4 merupakan switching mosfet pada full bridge dc-dc converter.

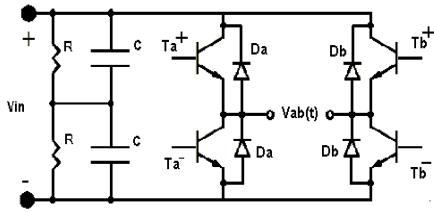


**Gambar 4.** Switching mosfet full bridge dc-dc converter

Full bridge DC-DC converter merupakan converter DC yang menghasilkan daya besar (>500 watt).

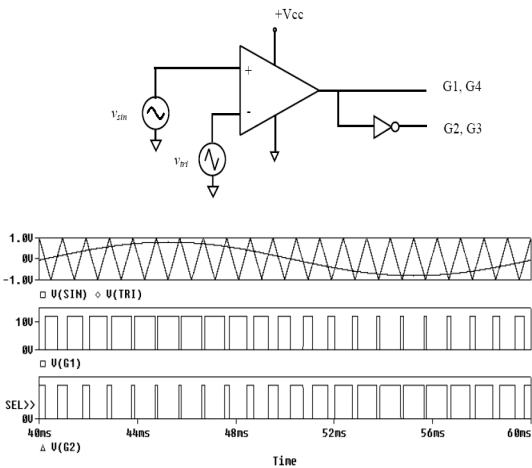
## 5. SPWM Inverter

Inverter 1 fasa ini digunakan untuk mengubah tegangan DC. Gambar 5 merupakan rangkaian Inverter 1 fasa.



Gambar 5. Inverter 1 fasa

SPWM merupakan teknik penyulutan gate MOSFET pada inverter menggunakan sinyal sinus dan segitiga yang dikomparasikan. Gambar 6 merupakan teknik switching dengan metode SPWM.



Gambar 6. (Sine Pulse Width Modulation) SPWM

Prinsip kerja pembangkitan sinyal PWM sinusoida satu fasa adalah mengatur lebar pulsa mengikuti pola gelombang sinusoida. Frekuensi sinyal referensi menentukan frekuensi keluaran inverter. Untuk mengetahui rasio modulasi frekuensi dari pembangkitan SPWM dapat dihitung dengan persamaan:

$$M_f = \frac{f_c}{f_m}$$

Dimana :  $M_f$  = rasio modulasi  
 $f_c$  = frekuensi gelombang segitiga  
 $f_m$  = frekuensi gelombang sinus

Perbandingan amplitude dari sinyal sinus dengan amplitude sinyal segitiga disebut rasio modulasi amplitude dan dapat dihitung dengan persamaan:

$$M_a = \frac{A_m}{A_c}$$

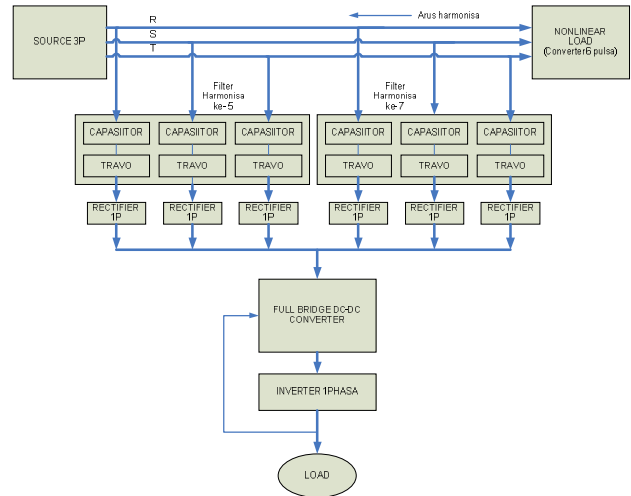
Dimana :  $M_a$  = rasio modulasi amplitude  
 $A_c$  = amplitude gelombang segitiga  
 $A_m$  = amplitude gelombang sinus

## 6. Perencanaan Sistem

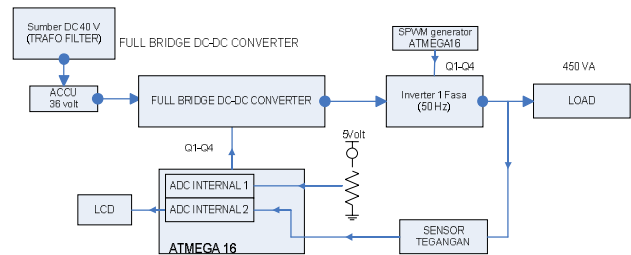
### 6.1. Blok Diagram

Perancangan sistem secara keseluruhan dapat dijelaskan seperti blok diagram pada Gambar 7.

Perancangan pemanfaatan tegangan DC dapat dilihat pada blok diagram pada Gambar 8.



Gambar 7. Blok Diagram Sistem



Gambar 8. Blok Diagram Pemanfaatan

### 6.2. Perencanaan Filter

Filter yang dirancang disini adalah filter pasif LC yang digunakan untuk mereduksi harmonisa. Untuk tiap harmonisa, filter pasif ini menggunakan tiga buah transformator satu fasa sebagai pengganti induktor filter untuk melewati arus harmonisa yang diinginkan dan tiga buah kapasitor filter yang dipasang dengan hubungan Y.

Dalam pengambilan arus harmonisanya menggunakan metode detuned filter (pergeseran frekuensi) hal ini dimaksudkan untuk menghindari kemungkinan terjadinya resonansi pada sistem.

### 6.3. Perencanaan Full Bridge DC-DC Converter

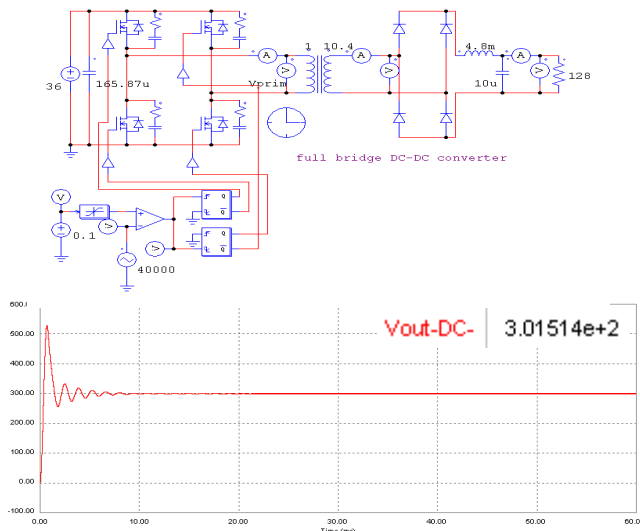
Perencanaan untuk full bridge DC-DC converter dengan masukan dari baterai aki 36 Vdc dan didesain untuk menghasilkan tegangan keluaran sebesar 230 Vdc dilakukan dengan jalan menghitung rasio trafo, nilai induktor dan kapasitor menggunakan filter persamaan.

$$t = \frac{V_{out} N_p T}{2V_{in} N_s} \implies a = \frac{N_s}{N_p} = \frac{V_{out}}{2V_{in} D}$$

$$L_{critical} = \frac{(1-D)}{4} RT \implies L = 10 x L_{critical}$$

$$\frac{\Delta V_o}{V_o} = \frac{(1-D)}{8LC_o(2f)^2}$$

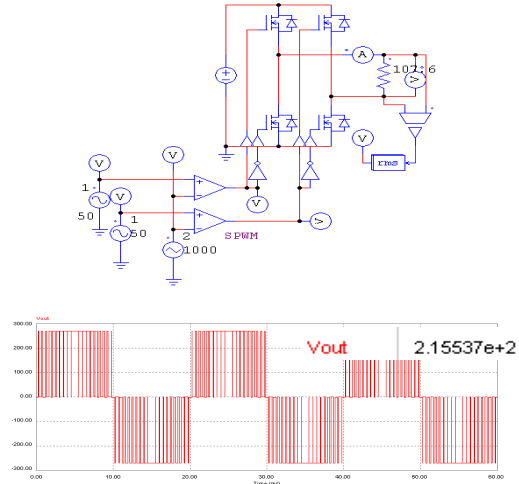
Maka diperoleh nilai a=10.4, L=4.8mH dan C= 10µF. Dengan menggunakan simulasi PSIM diperoleh bentuk gelombang keluaran full bridge DC-DC converter seperti gambar 9.



Gambar 9. Simulasi full bridge dc-dc converter

### 6.4. Perencanaan SPWM Inverter

Inverter digunakan untuk merubah tegangan DC output dari full bridge DC-DC converter menjadi tegangan AC dengan daya sebesar 450 VA. Gambar 16 merupakan simulasi SPWM inverter. Perencanaan SPWM inverter dilakukan dengan menggunakan matlab, dengan f segitiga 1kHz dan f sinus 50 Hz. Hasil simulasi di sampling 200 kali dan dibangkitkan dengan mikrokontroler. Gambar 10 merupakan simulasi SPWM inverter.



Gambar 10. Simulasi SPWM inverter

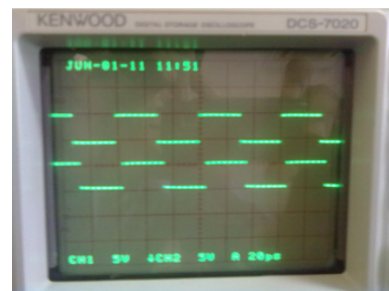
## 7. Pengujian Sistem

Pada bagian ini dibahas tentang pengujian terhadap sistem yang dibangun disertai dengan analisa. Pengujian sistem menyangkut beberapa hal sebagai berikut:

1. Pengujian full bridge dc-dc converter
2. Pengujian SPWM inverter
3. Pengujian sistem keseluruhan
4. Pengujian pemanfaatan harmonisa

### 7.1. Pengujian Full Bridge DC-DC Converter

Pengujian full bridge DC-DC converter menggunakan 2 accu (24 volt) dengan beban lampu 100 watt. Gambar 11 merupakan pulsa penyulutan HF inverter dengan pergeseran 20°.



Gambar 11. Pulsa penyulut MOSFET dengan pergeseran 20°

Hasil pengujian full bridge DC-DC converter ditunjukkan pada Tabel 1.

**Tabel 1.** Pengujian full bridge DC-DC converter

| $\alpha$ | Vin (V) | Iin (A) | Vout (V) | Iout (A) | Pin (watt) | Pout (watt) | $\eta$ (%) |
|----------|---------|---------|----------|----------|------------|-------------|------------|
| 60       | 24      | 2.82    | 153.86   | 0.33     | 67.68      | 50.77       | 75         |
| 40       | 24      | 3.21    | 170.03   | 0.36     | 77.04      | 61.21       | 80         |
| 20       | 24      | 3.81    | 190.31   | 0.38     | 91.44      | 72.43       | 79         |
| 0        | 24      | 4.18    | 215.01   | 0.41     | 100.32     | 88.15       | 88         |

Dari Tabel 1 dapat dilihat bahwa full bridge DC-DC converter mampu mengeluarkan tagangan 210 dengan input tegangan DC 24 volt.

7.2. Pengujian SPWM inverter

Pengujian SPWM inverter ini menggunakan power supply 100V 20A dengan beban lampu lampu pijar 250W/220V. Gambar 12 merupakan bentuk tegangan output AC.



**Gambar 12.** Gelombang tegangan keluaran SPWM inverter

Hasil pengujian SPWM inverter ditunjukkan pada Tabel 2.

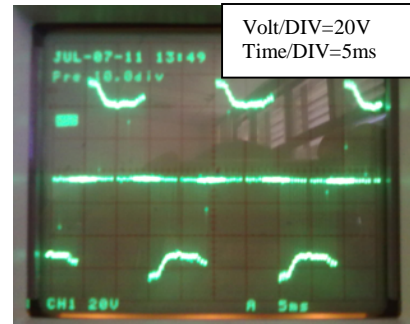
**Tabel 2.** Pengujian SPWM inverter

| Vin (V) | Iin (A) | Vout (V) | Iout (A) | Pin (watt) | Pout (watt) | $\eta$ (%) |
|---------|---------|----------|----------|------------|-------------|------------|
| 10.4    | 0.19    | 6.7      | 0.25     | 1.98       | 1.68        | 84.85      |
| 19.9    | 0.24    | 13.2     | 0.31     | 4.78       | 4.09        | 85.57      |
| 30      | 0.29    | 19.6     | 0.36     | 8.7        | 7.06        | 81.15      |
| 40.2    | 0.32    | 26.5     | 0.4      | 12.86      | 10.6        | 82.43      |
| 49.9    | 0.35    | 33.3     | 0.44     | 17.47      | 14.65       | 83.86      |
| 60.3    | 0.38    | 40.5     | 0.48     | 22.91      | 19.44       | 84.85      |

Dari Tabel 2 dapat dilihat bahwa SPWM inverter memiliki efisiensi yang cukup tinggi sehingga memungkinkan untuk melakukan integrasi sistem.

7.3. Pengujian sistem keseluruhan

Pengujian merupakan penggabungan antara full bridge DC-DC converter dengan SPWM inverter. Sumber DC menggunakan 3 accu (36 volt) dengan beban lampu dan beban yang bervariasi yaitu *solder 30W, lampu 100W, kipas angin 20W, lem listrik 20W*. Gambar 13 merupakan bentuk tegangan keluaran sistem.



**Gambar 13.** SPWM inverter dengan pergeseran sudut full bridge DC-DC converter 120°

Hasil pengujian sistem keseluruhan beban lampu ditunjukkan pada Tabel 3 dan beban variasi ditunjukkan pada Tabel 4.

**Tabel 3.** Pengujian keseluruhan sistem beban lampu

| Sudut | Vin (V) | Iin (A) | Vout-DC (V) | Iout-DC (A) | Vout-AC (V) | Iout-AC (A) |
|-------|---------|---------|-------------|-------------|-------------|-------------|
| 150   | 36      | 0.5     | 67.4        | 0.15        | 46.7        | 0.18        |
| 120   | 36      | 1.3     | 138.9       | 0.22        | 102.3       | 0.28        |
| 90    | 36      | 2       | 197.5       | 0.28        | 145.1       | 0.33        |
| 60    | 36      | 2.5     | 232.2       | 0.3         | 174.3       | 0.37        |
| 30    | 36      | 3.3     | 269.1       | 0.35        | 203.2       | 0.4         |
| 0     | 36      | 4.5     | 313.9       | 0.38        | 232.3       | 0.44        |

Berdasarkan Tabel 3 dan Tabel 4 dapat dilihat perbandingan penggunaan beban dengan tegangan output sistemnya. Pada saat beban 100 watt tegangan output sistem 232.3 volt sedangkan pada saat beban ditambah menjadi 170 watt terjadi penurunan tegangan sistem menjadi 218.5 volt. Hal ini menunjukkan bahwa sistem mempunyai batas kemampuan daya untuk mensupply beban. Semakin besar daya beban, kebutuhan

arus keluaran akan semakin besar, dan tegangan keluaran sistem akan semakin turun.

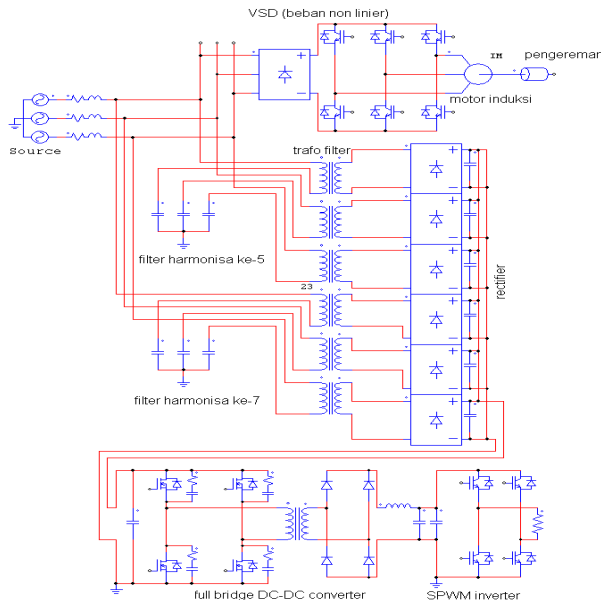
**Tabel 4.** Pengujian keseluruhan sistem beban variable

| Sudut | V <sub>in</sub> (V) | I <sub>in</sub> (A) | V <sub>out-DC</sub> (V) | I <sub>out-DC</sub> (A) | V <sub>out-AC</sub> (V) | I <sub>out-AC</sub> (A) |
|-------|---------------------|---------------------|-------------------------|-------------------------|-------------------------|-------------------------|
| 150   | 37.3                | 0.5                 | 54                      | 0.17                    | 34.7                    | 0.22                    |
| 120   | 37.3                | 1.2                 | 113.2                   | 0.32                    | 68.8                    | 0.42                    |
| 90    | 37.3                | 2.3                 | 165.2                   | 0.36                    | 114.3                   | 0.48                    |
| 60    | 37.2                | 3.2                 | 214.3                   | 0.44                    | 147.4                   | 0.55                    |
| 30    | 37.2                | 4.5                 | 260.4                   | 0.47                    | 178.5                   | 0.61                    |
| 0     | 37.1                | 6                   | 312.9                   | 0.55                    | 218.5                   | 0.7                     |

7.4. Pengujian pemanfaatan harmonisa

7.4.1. Pengamatan daya

Pada pengujian kali ini, dilakukan penggabungan dua sistem, yaitu sistem pengambil harmonisa dimana filter sebagai sumber DC dan sistem pengguna dimana full bridge DC-DC converter sebagai step up DC untuk menghasilkan tegangan AC 220 volt. Gambar 14 merupakan integrasi keseluruhan sistem.



**Gambar 14.** Integrasi keseluruhan system

Pada pengujian keseluruhan sistem ini menggunakan variasi beban lampu (220 V/5 watt) dan

kipas angin (220 V / 20 watt). Tabel 5. merupakan hasil dari integrasi keseluruhan sistem.

**Tabel 5.** Hasil integrasi keseluruhan system

| Beban | V <sub>in</sub> (V-dc) | I <sub>in</sub> (A) | V <sub>o-FBC</sub> (Vdc) | I <sub>dc</sub> (A) | V <sub>o-Inv</sub> (V-ac) | I <sub>ac</sub> (A) |
|-------|------------------------|---------------------|--------------------------|---------------------|---------------------------|---------------------|
| Kipas | 21.32                  | 1.2                 | 210.2                    | 0.25                | 147.3                     | 0.1                 |
| Lampu | 22.6                   | 0.75                | 226.9                    | 0.2                 | 159.9                     | 0.15                |
| K+L   | 20.14                  | 1.2                 | 200.5                    | 0.8                 | 135.9                     | 0.12                |

Pada Tabel 5 dapat dihitung daya maksimum yang bisa dimanfaatkan dari trafo filter. Perhitungan daya bebannya adalah sebagai berikut:

- Beban Kipas  
 $P_{out} = VxI = 147.3 \times 0.1 = 14.73 \text{ watt}$
- Beban Lampu  
 $P_{out} = VxI = 159.9 \times 0.15 = 23.99 \text{ watt}$
- Beban Kipas+Lampu  
 $P_{out} = VxI = 135.9 \times 0.12 = 16.31 \text{ watt}$

- Rata-rata daya

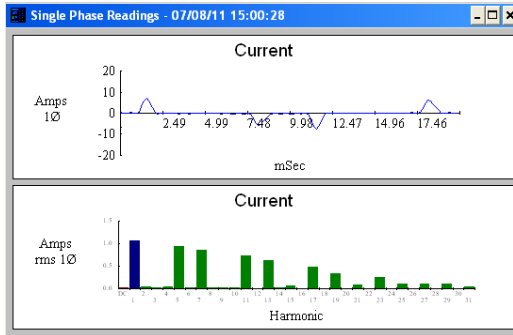
$$P_{out-rata-rata} = \frac{P1 + P2 + P3}{3}$$

$$P_{out-rata-rata} = \frac{14.73 + 23.99 + 16.31}{3} = 18.34 \text{ watt}$$

saat sebelum diberi beban, trafo filter mampu menghasilkan tegangan DC sebesar 46.2 volt. Pada saat setelah dipasang rangkaian pemanfaatan (full bridge DC-DC converter) tegangan trafo filter menjadi 21.32 volt. Hal ini menunjukkan bahwa daya yang dapat dimanfaatkan adalah terbatas. Berdasarkan perhitungan daya diatas daya yang dapat dimanfaatkan sekitar 18.34 watt. Hal ini disebabkan karena arus yang diambil oleh trafo filter adalah kecil.

7.4.2. Pengamatan kualitas daya

Pada pengamatan ini dilakukan pengamatan kualitas daya terhadap sistem tiga fase dengan beban VSD pada saat sebelum difilter dan sesudah difilter dan dimanfaatkan. Gambar 15 merupakan arus beserta spektrum harmonisa sebelum dipasang filter melalui fluke 41B.



**Gambar 15.** Bentuk arus dan spektrum harmonisa sebelum difilter

Berdasarkan Gambar 4.15 penggunaan beban VSD (*Variabel Speed Drive*) merusak arus sistem, arus sistem terdistorsi akibat adanya harmonisa kelipatan ganjil (5, 7, 11, 13, 17, 19,... dst). Gambar 16 merupakan pembacaan THDi dan THDv dari fluke 41B.

| Summary Information |          | Voltage   | Current |
|---------------------|----------|-----------|---------|
| Frequency           | 50.12    | RMS       | 370.3   |
| Power               |          | Peak      | 528.2   |
| KW                  | -0.04    | DC Offset | -0.3    |
| KVA                 | 0.77     | Crest     | 1.43    |
| KVAR                | 0.39     | THD Rms   | 1.16    |
| Peak KW             | -1.87    | THD Fund  | 1.16    |
| Phase               | 96° lead | HRMS      | 4.3     |
| Total PF            | -0.06    | KFactor   | **OL**  |
| DPF                 | -0.11    |           |         |

**Gambar 16.** Pembacaan fluke 41B untuk gelombang arus dan tegangan masukan system

Berdasarkan Gambar 16 dapat dilihat THDv RMS sebesar 1.16% sedangkan THDi RMS sebesar 85.30 %. Dengan kondisi yang demikian maka dipasang filter pasif. Sedangkan pemanfaatannya dilakukan dengan mengganti induktor filter dengan trafo. Gambar 17 merupakan bentuk arus beserta spektrum harmonisa setelah dipasang filter dan dimanfaatkan melalui fluke 41B.

Gambar 18 merupakan pembacaan kualitas daya tegangan dan arus melalui fluke 41B. Berdasarkan Gambar 18, THDv RMS tidak berubah secara signifikan, yaitu sebesar 1.10% sedangkan THDi RMS mengalami perubahan. THDi RMS menjadi 52.89 % dan THDi F menjadi 62.32%. Prosentase peredaman THDi dapat dihitung sebagai berikut.

1. Peredaman THDi-R

$$\% \text{peredaman}(THD - R) = \frac{85.3 - 52.89}{85.3} \times 100\%$$

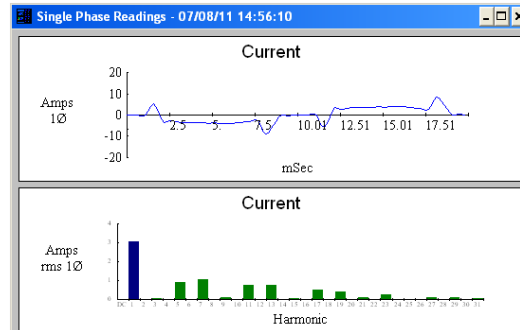
$$\% \text{peredaman}(THD - R) = 37.99\%$$

2. Peredaman THDi-F

$$\% \text{peredaman}(THD - F) = \frac{163.43 - 62.32}{163.43} \times 100\%$$

$$\% \text{peredaman}(THD - F) = 61.87\%$$

Dengan pemasangan filter dan dimanfaatkan dapat menurunkan THDi-R sebesar 37.99% dan THDi-F sebesar 61.87% dari kondisi THDi sebelum pemasangan filter.



**Gambar 17.** Bentuk arus dan spektrum harmonisa setelah difilter dan dimanfaatkan

| Summary Information |           | Voltage   | Current |
|---------------------|-----------|-----------|---------|
| Frequency           | 49.97     | RMS       | 368.8   |
| Power               |           | Peak      | 525.2   |
| KW                  | -1.07     | DC Offset | -1.0    |
| KVA                 | 1.35      | Crest     | 1.42    |
| KVAR                | 0.38      | THD Rms   | 1.10    |
| Peak KW             | -2.67     | THD Fund  | 1.10    |
| Phase               | 160° lead | HRMS      | 4.1     |
| Total PF            | -0.79     | KFactor   | **OL**  |
| DPF                 | -0.94     |           |         |

**Gambar 18.** Pembacaan fluke 41B arus dan tegangan sistem setelah difilter dan dimanfaatkan

**8. Kesimpulan**

Berdasarkan data-data yang diperoleh dari semua pengujian yang telah dilakukan dapat disimpulkan :

1. Keluaran tegangan dari sistem dapat mencapai seperti yang diharapkan yaitu 232.2 V dengan input DC 36 volt.
2. Square wave inverter mempunyai THDv sebesar 42.53% dan THDi sebesar 42.36%. Sedangkan SPWM inverter mempunyai THDv sebesar 17.91% dan THDi sebesar 21.47%. Sehingga dapat dikatakan SPWM inverter memiliki kualitas daya yang lebih baik dari pada square wave inverter.
3. Penggunaan filter pasif mampu menurunkan THDi-r dari 85.30 % menjadi 52.89 % dan menurunkan

THD-f dari 163.43% menjadi 62.32% (terjadi reduksi THDi-r 37.99% dan THDf 61.87%).

4. Pada integrasi dengan PA Andrias Ade Agustinus, arus yang masuk kedalam rangkaian full bridge DC-DC converter untuk dimanfaatkan masih mengandung arus fundamental, sehingga asumsi trafo filter berfungsi sebagai beban.
5. Ketika beban ditambah sampai 300 watt, tegangan keluaran inverter turun. Dengan demikian desain dari *full bridge DC-DC converter* kurang bisa memenuhi perencanaan daya 450 VA.

#### Daftar Pustaka

- [1] Huda, Choirul, *Pemanfaatan Harmonisa Sebagai Sumber Energi dengan Menggunakan Filter*, Tugas Akhir, Teknik Elektro Industri, PENS-ITS.
- [2] Putra, Anthony Santoso, *Pemanfaatan Harmonisa Sebagai Sumber Energi dengan Menggunakan Filter (Boost Converter dan Inverter 1 Fasa)*, Tugas Akhir, Teknik Elektro Industri, PENS-ITS.
- [3] Muhammad H. Rasyid, "Power electronic circuit. Devices and Applications, second edition", Prentice-hall international, Inc, 1993.
- [4] Adhinata, Anizar "Filter Pasif paralel untuk meredam harmonisa akibat beban konverter 6 pulsa dengan meminimalkan rugi-rugi (Penyearah dioda)" Surabaya 2005
- [5] Yahya Chusna arif, MT [1], Suryono, MT [2], Renny R, ST, MT [3], Novi Ayyub.W [4], Diktat KUALITAS DAYA, Politeknik elektronika negeri Surabaya.
- [6] MH Rashid, "Power Electronics Circuits, Devices, and Applications", 3<sup>rd</sup> Ed., Prentice Hall, 2004
- [7] Effendi, M. Zaenal, "DC to AC inverter", materi kuliah, 2009.
- [8] Professor Joseph Picone Mississippi State University design document for *12 VDC / 120 VAC Power Inverter* Mississippi State, Mississippi
- [9] Andres O. Ortiz, Filipe O. Quintaes, Manuel Guilhermino paper *Voltage Dc-Dc Push-Pull Converter Used For Alternative Energy Sources* Universidade Federal do Rio Grande do Norte - UFRN- Campus Universitário. Brazil.