

SISTEM TRANSMISI FAX SECARA REAL-TIME MELALUI JARINGAN IP MENGGUNAKAN PROTOKOL T.38 DAN SIP

Sigit Pambudhi¹, A Subhan Khalilullah²

¹Politeknik Elektronika Negeri Surabaya, Jurusan Teknik Telekomunikasi

²Laboratorium *Digital Communication*, Politeknik Elektronika Negeri Surabaya

²Laboratorium *Multimedia*, Politeknik Elektronika Negeri Surabaya

Kampus ITS, Surabaya 60111

e-mail : daunjava@student.eepis-its.edu e-mail : subhankh@eepis-its.edu

Abstrak

Perkembangan jaringan dunia menuju NGN (Next Generation Network) yang berbasis pada jaringan IP (Internet Protocol) mempunyai perbedaan dengan jaringan telepon dunia saat ini yang berbasis circuit switch. Oleh karena itu diperlukan migrasi secara bertahap sehingga jaringan IP yang dibangun mempunyai komparabilitas dengan jaringan circuit switch yang telah ada. Hal tersebut dimaksudkan agar layanan pada jaringan telepon tersebut tetap dapat digunakan dan berhubungan dengan jaringan IP.

Layanan pada jaringan telepon yang sering dipakai tidak hanya layanan voice tetapi juga layanan pengiriman fax. Agar mendukung NGN yang berbasis IP, diupayakan pengiriman fax melalui jaringan IP ke jaringan telepon dapat terlaksana. Oleh karena itu, pada proyek akhir ini akan diimplementasikan pengiriman fax melalui jaringan IP dengan menggunakan gateway, yang akan dibangun dua fax gateway dan dua SIP proxy, pada sisi pengirim dan penerima. Fax Gateway adalah suatu layanan yang bertindak sebagai suatu alat penghubung untuk memindahkan dokumen faximile antara jaringan PSTN dan jaringan IP. Fax Gateway dihubungkan pada satu sisi ke PSTN dan jaringan IP. Fax Gateway yang dipakai adalah T.38 Gateway. SIP Proxy adalah suatu layanan yang bertugas untuk membuka jalur komunikasi antar dua terminal fax yang saling berkomunikasi.

Hasil akhir dari proyek akhir ini adalah sebuah aplikasi yang mampu mengirim dan menerima fax dan mendapatkan informasi nomor tujuan.

Kata kunci : *fax gateway, SIP proxy, jaringan IP dan jaringan circuit switch*

I. PENDAHULUAN

Saat ini, ada dua jenis jaringan telekomunikasi yang digunakan yaitu jaringan telepon (circuit switch) dan jaringan IP (packet

switch). Jaringan telepon merupakan jaringan komunikasi tetap PSTN yang masih digunakan oleh pelanggan komunikasi. Layanan yang disediakan oleh jaringan telepon berupa komunikasi suara, faximile dan sebagainya. Jaringan internet adalah jaringan komunikasi paket data, layanan yang disediakan adalah komunikasi data yang dapat berupa suara, gambar, video dan data lain.

Pada perkembangan teknologi telekomunikasi saat ini, mulai dikenalkan pada Next Generation Network (NGN). NGN merupakan jaringan paket data (packet-based network) yang memungkinkan menyediakan layanan termasuk layanan telekomunikasi dan dapat menggunakan broadband, teknologi transport yang didukung Quality of Service (QoS enabled) yang mana layanan (service-nya) independen dari teknologi layer transport-nya. NGN ini memungkinkan pengguna dapat mengakses penyedia layanan yang berbeda-beda, serta mendukung mobilitas standar yang konsisten dari layanan ke pengguna dikarenakan jaringan telepon dan jaringan IP berada pada satu jaringan yang sama yaitu NGN. Salah satu layanan tersebut adalah layanan faximile.

Teknologi NGN ini secara perlahan akan mengubah teknologi telekomunikasi yang sebelumnya berbasis jaringan telepon menjadi teknologi telekomunikasi berbasis jaringan IP. Dalam perubahan ini, perlahan-lahan yang diubah adalah inti dari telekomunikasi ini yaitu apa yang berada di antara dua buah terminal yang berkomunikasi, yang mana sebelumnya berbasis jaringan telepon akan diubah menjadi jaringan IP tapi pada terminal yang berhadapan langsung pada user merupakan terminal lama yang masih berbasis telepon. Sehingga tidak diperlukan adanya suatu terminal baru yang dapat bekerja pada sistem ini, karena teknologi ini bisa digunakan untuk pemakai terminal lama yang ingin menggunakan teknologi telekomunikasi berbasis jaringan IP yang memiliki keuntungan lebih murah dalam segi biaya, dalam hal ini adalah teknologi faximile.

Dalam penggunaan faximile dalam jaringan IP diperlukan persyaratan khusus, hilangnya paket selama pembicaraan tidak terlalu mempengaruhi panggilan suara, tapi sangat berpengaruh pada panggilan faximile. Hal ini karena transmisi faximile membutuhkan *signaling* dan *handshaking* yang jauh lebih kuat dari pada panggilan telephone pada umumnya. Termasuk detail negoisasi seperti kecepatan, ukuran kertas, dan konfirmasi pengiriman. Sehingga dibutuhkan adanya T.38 gateway dan SIP proxy dalam jaringan IP ini yang mampu menterjemahkan sinyal komunikasi dari faximile untuk kemudian diteruskan untuk membuka komunikasi antara faximile yang satu dengan faximile yang lain.

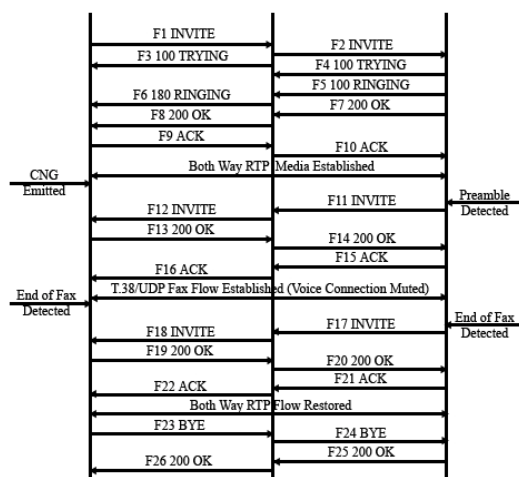
II. TEORI PENUNJANG

Dasar teori yang diuraikan pada bab ini meliputi penjelasan platform protokol T.38 dan SIP.

2.1 Alur Panggilan SIP-T.38

Dalam hubungan antara T.38 real-time fax dan protocol pensinyalan SIP, SIP dapat digunakan untuk membangun panggilan, untuk negoisasi ataupun memodifikasi parameter untuk komunikasi fax saat nada fax terdeteksi, dan untuk memutuskan sesi. Di sarankan dalam transmisi T.38 memakai UDPTL untuk transportasi. Ini memungkinkan dua jenis konfigurasi dari Telephone Internet gateway, yaitu gateway yang hanya mendukung komunikasi fax dan gateway yang mendukung komunikasi keduanya yaitu komunikasi fax dan suara.

Pada gambar diilustrasikan alur panggilan pada gateway. Ada 3 tahap pada proses transmisi. Yang pertama dimana perangkat SIP akan bertukar secara spesifik dengan proses pemanggilan telephone pada umumnya. Pada point ini jalur bi-directional RTP telah dibangun.



Gambar 2.1 Alur panggilan SIP-T.38

Yang kedua pertukaran INVITE-OK-ACK adalah dimana negoisasi parameter fax dilakukan. Cukup dengan menggunakan SDP bagian dari pesan SIP. Ini termasuk detail dari protokoll transport, bit

rate maksimum, penghapusan bit, metode pengaturan kecepatan, koreksi error, redudansi, dan lainnya yang didukung oleh gateway. Ini juga memungkinkan parameter yang diusulkan oleh T.38 gateway penerima tidak dapat diterima untuk dikirim oleh T.38 gateway, yang pada suatu kasus ini mungkin merespon indikasi penolakan atau negoisasi ulang. Setelah paramater telah ditetapkan, terminal fax dapat melakukan komunikasi untuk transmisi data fax.

Tahap ketiga berurusan dengan pemutusan panggilan setelah transmisi selesai. Penerima menyelesaikan inialisasi INVITE-OK-ACK panggilan fax, dan penerima inialisasi BYE-OK panggilan telephone.

2.2 Protokol T.38

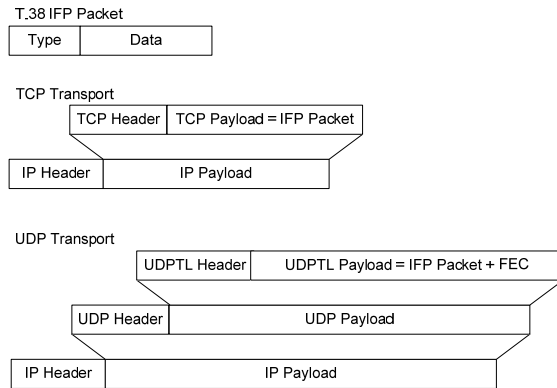
Protokol T.38 merupakan protokol yang didisain untuk transmisi FoIP secara real-time. Digunakan untuk melewati data fax antar jaringan telepon analog melalui jaringan IP, dimana protokol T.38 ini terpasang pada fax gateway. Koneksi VoIP tidak kuat untuk penggunaan, termasuk menggunakan modem fax. Kebanyakan menggunakan codec bit rate yang rendah, yang tidak dapat menyampaikan sinyal modem secara akurat. Bahkan ketika codec bit rate tinggi, seperti G.711 digunakan, koneksi VoIP mengalami penurunan dan penyesuaian waktuyang mana tidakbisa ditolerir oleh modem. Dalam lingkungan LAN angka penurunan mungkin sangat rendah, tetapi penyesuaian waktu itu yang terjadi pada sambungan VoIP masih melakukan operasi modem tidak bisa diandalkan. Fax gateway T.38 berurusan dengan penundaan, jitter waktu, dan paket berpengalaman dalam jaringan paket, dan mengisolasi terminal fax analog sejauh mungkin. Selain itu, dengan mengirimkan fax sebagai data gambar, bukan audio digital, bandwidth yang diperlukan dari jaringan IP mungkin dikurangi. Namun, transmisi yang lebih baik dibutuhkan untuk membuat T.38 bekerja bisa diterima melalui jaringan yang tidak sesuai untuk mendapatkan bandwidth yang potensial.

Sebenarnya, spesifikasi T.38 disediakan untuk operasi sampai 14.400 bps, menggunakan modem V.17. Versi terbaru dari spesifikasi T.38 menambahkan fitur untuk fax pada hingga 33.600 bps, menggunakan modem V.34. Namun, tampaknya implementasi T.38 terbaru hanya mendukung operasi sampai 14.400 bps.

Rekomendasi T.38 menentukan format paket untuk pertukaran pesan dan data antara T.38 dan gateway pada jaringan IP secara real time. Serta menentukan pertukaran pesan dan data pada perangkat Internet Aware Fax (IAF) lain.

Transmisi antar T.38 gateway cukup dilakukan dengan dua tipe paket Internet Fax Protocol (IFP). Elemen paket T.38 ditunjukkan

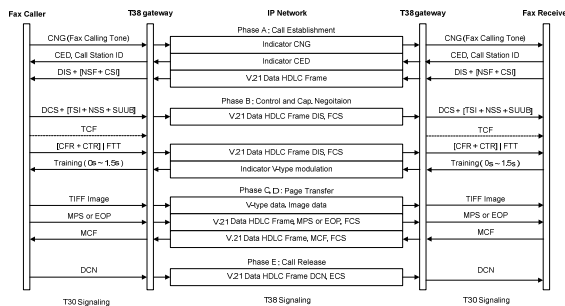
pada gambar dibawah. Kolom *Type* ditentukan sebagai T30_INDICATOR saat paket IFP membawa sinyal fax control seperti Calling Tone (CNG) atau Called Station ID (CED). Kolom *Type* ditentukan sebagai T30_DATA saat kolom data berisi data fax.



Gambar 2.2. Format dan Enkapsulasi Paket T.38

IFP memungkinkan TCP atau UDP untuk digunakan sebagai transport protocol. Jika TCP digunakan, IP payload hanya berisi TCP header dan paket IFP. Saat UDP digunakan, UDP payload berisi *UDPTL* header. *UDPTL* header ini berisi nomor urutan paket pada gateway penerimaan. Hal ini dilakukan karena memungkinkan paket UDP melalui jalur lain dan tidak tiba pada gateway penerimaan seperti saat dikirim. *UDPTL* yang alin adalah IFP packet untuk dikirim. Ada juga kolom *Forward Error Correction (FEC)* yang dihasilkan setelah *Length Normalization* dan *Prity Function Operations*. Pesan *FEC* juga digunakan untuk mencegah hilangnya data.

FoIP memungkinkan fax lama, disambungkan pada T.38 gateway melalui jaringan telepon, untuk mengeksekusi protokol T.30 secara real-time tanpa perubahan. Berikut ada gambar hubungan pensinyalan antar fax.



Gambar 2.3. Alur Sinyal Fax pada Jaringan IP

Transmisi fax terdiri dari 5 tahap. Tahap A adalah memulai panggilan. Dimana CNG dikirim dari fax pengirim. T.38 gateway melayani pengirim, mendemodulasi sinyal dan mengirim paket CNG indicator ke gateway yang melayani penerima yang akan memodulasi sinyal untuk diterima fax penerima. Pada tahap yang sama, CED dikirim balik dari terminal penerima diikuti oleh *Digital*

Identification Signal (DIS). Tahap B neb gatur control dan kemampuan negoisasi antara terminal pengirim dan penerima dimulai dengan *Digital Command Signal (DCS)* diikuti beberapa sinyal optional. Pada tahap C yaitu transmisi fax. Tahap D akan dijalankan jika ada halaman lain yang dikirim. *Multi Page Signal (MPS)* mengindikasikan halaman lain, beserta *End Of Page (EOP)* yang mengindikasikan akhir halaman. Dan akhirnya transmisi diakhiri dengan sinyal *Disconnected (DCN)* pada tahap E.

2.3 Protokol SIP

SIP (Session Initiation Protocol) adalah sebuah protokol isyarat untuk memulai, mengelola dan mengakhiri sesi suara dan video di jaringan paket. Sesi SIP melibatkan satu atau lebih peserta dan dapat menggunakan unicast atau multicast komunikasi. Menggunakan beberapa Internet protokol, seperti HTTP dan SMTP, SIP adalah text-encoded dan sangat extensible. SIP dapat diperpanjang untuk mengakomodasi fitur dan layanan seperti layanan call control, mobilitas, interoperabilitas dengan sistem telepon yang ada, dan banyak lagi. SIP sedang dikembangkan oleh Kelompok Kerja SIP, di Internet Engineering Task Force (IETF). Protokol ini diterbitkan sebagai RFC 2543 IETF dan saat ini memiliki status standar yang diusulkan.

Jaringan SIP terdiri dari User Agent Client (UAC), User Agent Server (UAS), Proxy server, Redirect server dan Registrar Server. UAC adalah aplikasi user yang menginisialisasikan permintaan SIP, baik dari user ataupun intruksi dari bagian lain. UAS merupakan aplikasi server memanggil user ketika user menerima permintaan SIP. Selain itu juga mengirim balik respon dari user, respon tersebut dapat berupa penerimaan, penolakan ataupun instruksi langsung. Proxy server merupakan aplikasi yang terdiri dari server dan client yang bertujuan untuk kepentingan user. Proxy server ini terletak diantara UAC dan UAS. Proxy server biasanya memproses sendiri permintaan yang datang ataupun melewatkan permintaan tersebut pada server lain, biasanya setelah mentafsirkan, *men-translate*, dan kemungkinan menulis ulang permintaan tersebut. Redirect server menerima request dari SIP dan *men-translate* ke bentuk alamat lokasi penerima berada. Kemudian mengembalikan informasi ini ke user pengirim. Registrar server biasanya berada pada lokasi yang sama dengan proxy server atau redirect server dan menerima permintaan SIP *register*. SIP proxy dan redirect server juga menggunakan layanan lokasi, yang memberikan informasi tentang lokasi yang mungkin dari pemanggil. Layanan ini disediakan oleh *Location Service*, yang dapat diletakkan bersama SIP server.

Transaksi SIP terjadi diantara client dan server dan berisi semua pesan mulai dari request pertama hingga respon terakhir diterima. Semua objek yang dialamatkan pada transaksi SIP merupakan pengguna pada host, dan diidentifikasi dengan SIP URL(Uniform Resource Locators). Dengan bentuk pengguna@host, dimana bagian pengguna adalah username atau nomor telepon, sedangkan untuk bagian host adalah nama domain atau alamat IP. Alamat SIP URL didisain secara individual dimana terletak pada satu atau beberapa sistem akhir, orang yang pertama pada suatu grup atau seluruh grup.

Ketika client ingin mengirim permintaan, permintaan tersebut dikirim ke SIP proxy server local, atau dapat dikirim ke alamat IP. Jika client memutuskan untuk melakukannya di akhir, maka harus menentukan protokol, port, alamat IP server untuk mengirim permintaan. Port default dari SIP adalah 5060, dan protokol default adalah UDP. Pengiriman permintaan sesuai keinginan client dapat dilakukan dengan terdaftar pada Domain Name Server (DNS) server, dan harus ditafsirkan ke pesan Internet Control Message Protocol (ICMP) yang mungkin diterima.

Permintaan SIP yang sukses terdiri dari dua pesan, yaitu INVITE yang diikuti dengan ACK. Permintaan INVITE mengundang penerima untuk bergabung pada komunikasi dua orang ataupun *conference*. Setelah penerima setuju untuk bergabung, pengirim memastikan telah menerima informasi tersebut dengan mengirim pesan ACK. Permintaan INVITE berisi deskripsi sesi, yang akan memberi informasi pada pengirim dan penerima. Juga akan memberi detail tentang tipe media dan format yang digunakan dan kemana akan dikirim. Penerima menerima permintaan dengan mengembalikan informasi tipe media yang digunakan.

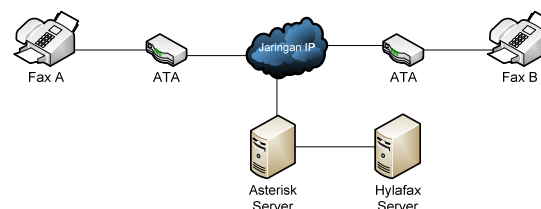
Proxy server pada jaringa SIP dapat *stateful* atau *stateless*. Ketika *stateful*, proxy server mengingat permintaan yang masuk dan keluar dihasilkan selama permintaan masuk. Diharapkan berada pada jalur semua transaksi untuk semua panggilan hingga panggilan tersebut selesai. Proxy server yang *stateful* berisi virtual UAS dan virtual UAC. Ini membantu server untuk menerima permintaan, dan client untuk mengirim permintaan. Selain itu juga menghasilkan respon informasi permintaan dari client. Proxy server yang menerima permintaan akan menghasilkan permintaan kepada client yang dituju dan menunggu respon. Ketika respon yang diinginkan telah diterima, proxy server akan membatalkan semua pencarian dengan mmengirim permintaan CANCEL ke semua tujuan yang belum mengirimkan respon yang diinginkan.

Pada proxy server statless meninggalkan semua informasi saat permintaan keluar telah dilakukan. Ini tidak bekerja seperti virtual UAS/UAC. Yang dilakukan adalah meneruskan

setiap permintaan yang diterima masuk, dan setiap permintaan yang diterima keluar.

III. PERANCANGAN SISTEM

Untuk menyelesaikan pembuatan sistem aplikasi push mail messaging, maka dilakukan perancangan sistem yang akan dibuat. Agar sistem dapat bekerja sesuai dengan yang diharapkan, dibutuhkan perencanaan yang akan dibahas sebagai berikut.



Gambar 3.1 Sistem yang dibangun

Pada sistem ini terdapat tiga buah terminal fax. Fax A dan Fax B merupakan terminal fax analog, sedangkan hylafax merupakan terminal fax digital dalam bentuk software yang terpasang pada Hylafax server.

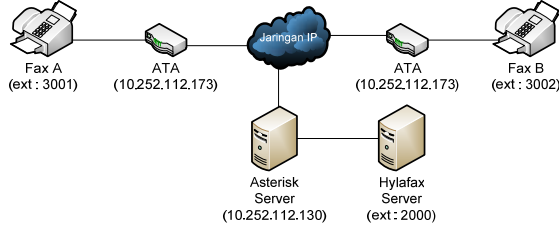
Proses transmisi pada sistem dilakukan dengan melakukan dial dari fax pengirim menuju fax penerima. Proses dial terjadi setelah penekanan nomor tujuan kemudian dokumen fax discan oleh fax pengirim. Setelah proses scan semua dokumen telah selesai, fax pengirim melakukan dial nomor tujuan yang telah ditentukan sebelumnya. Proses dial tersebut melewati Analog Telephone Adapter (ATA) untuk merubah protokol fax analog yaitu T.30 menjadi T.38 agar bisa melewati jaringan IP. Setelah itu, proses diteruskan ke Asterisk server untuk menentukan nomor tujuan yang telah di dial sebelumnya. Karena nomor tujuan merupakan terminal analog, maka akan dikembalikan ke ATA dan mengubah protokol T.38 menjadi T.30. Selanjutnya menuju fax penerima untuk permintaan dial tersebut. Setelah permintaan panggilan diterima, fax penerima melakukan konfirmasi siap untuk menerima fax dari pengirim. Kemudian terjadi transmisi fax. Setelah semua dokumen dikirim maka fax pengirim akan memberitahu bahwa semua dokumen telah dikirim dan fax penerima melakukan konfirmasi pesan tersebut dan transmisi selesai.

Untuk proses transmisi dari terminal analog ke terminal digital, proses dimulai dengan melakukan proses dial dari pengirim ke penerima. Pada dasarnya memiliki proses yang sama dengan transmisi antar terminal analog, hanya saja untuk menuju tujuan yang merupakan terminal digital harus menuju hylafax server. Hylafax server digunakan untuk menerima dan mengirimkan data fax, sehingga memungkinkan untuk melakukan

transmisi fax dari terminal digital ke analog. Selain itu, terminal digital ini akan menerima secara otomatis panggilan yang masuk.

IV. HASIL KEMAJUAN PROYEK AKHIR

Dari rancangan sistem yang dibuat, dilakukan konfigurasi penomoran seperti pada gambar dibawah ini.

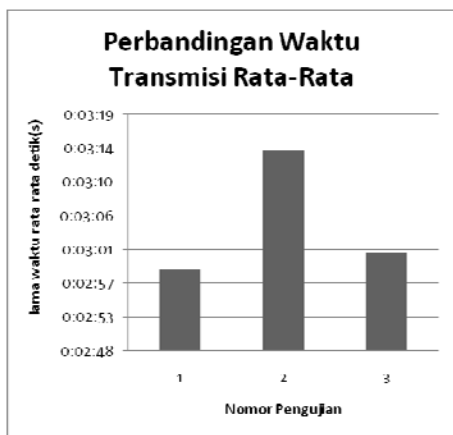


Gambar 4.1 Sitem yang dibangun beserta penomoran

Dari sistem diatas, dilakukan tiga macam pengujian transmisi fax pada jaringan yang berbeda beda namun dengan parameter pengukuran yang sama yaitu pengiriman dokumen full text dengan ukuran A4 sebanyak 5 lembar.

Pengujian transmisi fax dihitung mulai dari semua dokumen fax discan oleh fax pengirim kemudian mendial fax pengirim dan semua dokumen fax tersebut diterima oleh fax penerima.

Pengujian pertama yaitu dengan mengirim data fax melalui jaringan analog sebanyak 10 kali. Dari 10 pengujian tersebut, didapatkan waktu rata-rata sebesar 2menit 59detik. Pada pengujian kedua yaitu transmisi dokumen fax melalui jaringan IP sebanyak 10 kali. Dari pengujian tersebut didapatkan waktu rata-rata yang digunakan sebesar 3menit 14detik. Sedangkan pada pengujian terakhir yaitu pengiriman dari terminal fax analog menuju hylafax server pada jaringan IP memiliki waktu rata-rata untuk melakukan transmisi adalah sebesar 3menit 1detik. Secara grafik sebagai berikut.



Gambar 4.2 Grafik perbandingan waktu transmisi rata-rata

V. KESIMPULAN

Dari hasil pengamatan selama tahap perancangan, implementasi dan uji coba sistem yang dibuat dapat diambil kesimpulan sebagai berikut :

1. Fax server merupakan sistem yang dibuat untuk menerima dan mengirimkan data fax pada jaringan IP.
2. Analog Telephone Adapter (ATA) diperlukan untuk mengubah protokol fax analog yaitu T.30 menjadi T.38 agar dapat bekerja pada jaringan IP.
3. Waktu yang diperlukan untuk mengirimkan data fax pada jaringan IP tidak begitu jauh berbeda dengan waktu yang diperlukan untuk mengirimkan data fax pada jaringan analog. Waktu rata-rata transmisi fax pada jaringan analog adalah sebesar 2menit 59detik sedangkan pada jaringan IP adalah sebesar 3menit 14detik, dimana kedua pengujian dilakukan antar terminal fax. Untuk pengujian jaringan IP antara terminal fax dengan hylafax memiliki waktu rata-rata 3menit 1detik.

VI. DAFTAR PUSTAKA

- [1] Anik Fauziah, “ Rancang Bangun Fax Gateway Antara Jaringan PSTN dan Jaringan IP untuk pengiriman Faksimile Melalui Internet Berbasis Teknologi CTI “, Proyek Akhir PENS-ITS, 2009
- [2] Umang Choudhary, Edward Perl dan Deepindher Sidhu, “ Using T.38 and SIP for Real Time Fax Transmission Over IP Network ”, University of Maryland Baltimore Couty, 2001
- [3] David Hanes dan Gonzalo Salguero, “ Fax, Modem, and text for IP Telephony “, Cisco Press, 2009