

PENGENDALIAN ATCS DENGAN CCTV DINAMIS MELALUI PORT PARALLEL

Felisiano Syndhuwardhana, Budi Setiawan, Erdhi Widyarto
Teknik Elektro Universitas Katolik Soegijapranata, Semarang 50236,
email: felisiano_s@yahoo.co.id; fbudisetiawan@yahoo.com; erdhiwidyanto@yahoo.com

ABSTRAKSI

ATCS adalah Auto Traffic Control System yang dapat di terapkan untuk mengatasi masalah pengaturan lalu lintas di jalan raya. Berbagai keuntungan dan kemudahan yang di dapat bila menerapkan metode ini pada pengaturan lalu lintas yang ada di Indonesia. Karena sistem pengaturan traffic light yang saat ini masih di terapkan di Indonesia masih menggunakan metode lama. Di harapkan dengan menggunakan sistem ATCS ini dapat mengurangi dan meniadakan permasalahan kemacetan pada lalu lintas yang ada di jalan raya. Karena dengan menggunakan pengendalian ATCS dengan camera CCTV dinamis melalui port parallel ini. Dapat mengatur 4 jalur persimpangan berdasarkan inputan data yang diperoleh dengan camera CCTV dinamis dan kemudian data tersebut akan diolah oleh system ATCS ini yang kemudian hasil dari pengolahan data ini akan disalurkan melalui port parallel yang pada akhirnya di dapatkan keluaran yang akan mengatur penyalan traffic light pada setiap jalur sesuai dengan kondisi kepadatan lalu lintas pada setiap jalurnya. Kata kunci: CCTV, parallel port, traffic light, demultiplexing, motor stepper.

1. Pendahuluan

Lampu lalu lintas (traffic light) seiring dengan peningkatan jumlah kendaraan akan sangat di butuhkan dalam pengaturan lalu lintas terutama di kota-kota besar yang pertumbuhann jumlah kendaraannya meningkat cepat. Kemacetan lalu lintas merupakan salah satu masalah besar yang terjadi di kota besar dan umumnya terjadi di persimpangan jalan. Lampu lalu lintas di satu kondisi akan sangat membantu dalam kelancaran arus lalu lintas tetapi di lain kondisi malah menjadikan kemacetan semakin parah. Contoh banyak yang terjadi adalah saat jam sibuk dan sore hari. Kemacetan terjadi karena pengaturan pewaktuan lampu lalu lintas yang terpasang masih menggunakan pewaktuan pada kondisi lalu lintas normal. Dengan pewaktuan tersebut akan menyebabkan terjadinya penumpukan jumlah kendaraan di salah satu sisi persimpangan dan sangat rentan menyebabkan terjadinya kemacetan.

Tujuan dari penerapan ATCS ini adalah untuk mempermudah kerja manusia dalam mengatur traffic light pada setiap jalur yang ada. Dengan menggunakan system ATCS ini juga dapat meminimalisir masalah human error dalam pengaturan traffic light. Sistem ATCS ini memberikan keamanan dan kemudahan dalam melakukan manajemen pengaturan traffic light., sehingga dapat memberikan data dan informasi tentang perubahan kondisi lalu lintas atau tingkat kepadatan pada setiap jalur yang selalu berubah-ubah. Sehingga dapat dilakukan pengaturan pewaktuan pengaturan nyala lampu lalu lintas secara otomatis dan seketika (adaptif) pada setiap jalur.

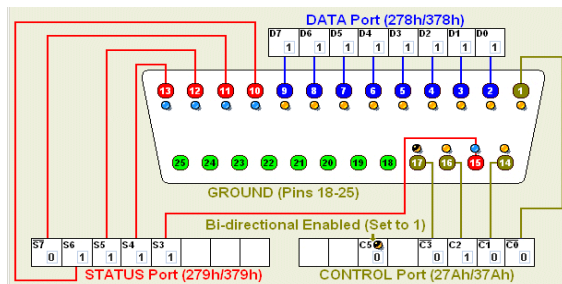
Salah satu ciri ATCS adalah pemakaian kamera CCTV sebagai monitoring kondisi jalan-raya dan juga bisa diaplikasikan sebagai detector kepadatan jalan raya. Kamera CCTV ada dua model : statis dan dinamis (bisa dikendalikan dari jarak jauh untuk bergerak ke kiri maupun ke kanan). Kelebihan kamera CCTV statis adalah kemampuan dia sebagai detector. Sedangkan pada kamera CCTV dinamis tidak bisa dijadikan detektor. Karena pengambilan gambar pada kamera CCTV dinamis selalu berubah-ubah areanya. Beberapa penelitian dilakukan menggunakan kamera CCTV yang statis untuk detektor, baik sebagai deteksi kepadatan, kecepatan dan penghitung jumlah kendaraan. Namun belum didapatkan suatu metode deteksi untuk pengambilan gambar yang berubah-ubah areanya seperti pada kamera CCTV yang dinamis.

Masalah inilah yang menyebabkan penulis merancang prototype pengontrol traffic light dan timer dengan menggunakan webcam dinamis untuk pengambilan gambar berbagai situasi lalu lintas yang kemudian data tersebut disalurkan melalui parallel port. Dimana parallel port ini merupakan system pengiriman data secara digital yang dapat mengirimkan beberapa bit data secara bersamaan dengan menggunakan jalur terpisah ke tempat tujuan yang sama. Penggunaan metode ini mempunyai banyak kelebihan dibandingkan system pengaturan lalu lintas dengan metode lama, yaitu salah satunya pengoperasiannya dapat dikontrol dengan software.

2. Parallel Port

Port Paralel merupakan pengembangan dari teknologi komputer yang digunakan soket pada personal komputer untuk berkomunikasi dengan peralatan luar seperti printer model lama. Untuk itu, port paralel saat ini sangat berperan penting dalam teknologi modern. Arti istilah paralel yaitu sistem pengiriman data digital, dimana beberapa bit data dikirim sekaligus pada satu saat dengan menggunakan jalur terpisah. Paralel disingkat dengan P. Susunan sejajar, kabel yang terdiri dari beberapa jalur, beberapa data yang dikirimkan sekaligus melalui jalur yang berbeda ke tempat yang sama.

Biasanya port paralel ini diberi nomor logic. Tempat saluran, tujuan, suatu alat yang dapat digunakan untuk menghubungkan komputer dengan peripheral lainnya. Interface yang memungkinkan sebuah PC dapat mengirim atau menerima informasi ke atau dari piranti external, seperti printer atau modem. Sebuah PC umumnya terdiri dari port serial, paralel dan beberapa port USB. Pada Tugas Akhir ini tipe port paralel yang digunakan adalah DB-25.



Gambar 1 Bentuk parallel port

Port paralel (DB-25) adalah salah satu jenis soket pada personal komputer untuk berkomunikasi dengan peralatan luar seperti printer model lama. Karena itu paralel port sering juga disebut printer port. Perusahaan yang memperkenalkan port ini adalah Centronic, maka port ini juga disebut dengan Centronics port.

Kesederhanaan port ini dari sisi pemrograman dan antarmuka dengan hardware membuat port ini sering digunakan untuk percobaan - percobaan sederhana dalam perancangan peralatan elektronika.

Tabel di bawah ini menjelaskan kegunaan pin-pin pada parallel port.

Tabel 1 Pin pada parallel port

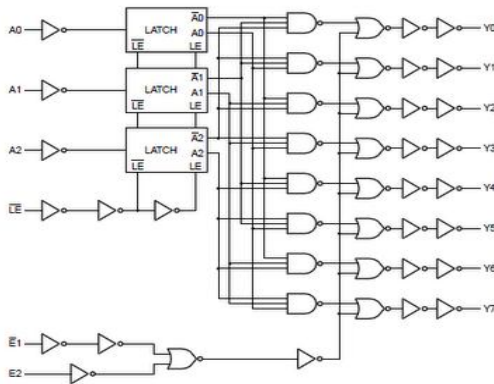
Pin	Nama Sinyal	Arah	Register Bit	Inverted
1	nStrobe	Out	Kontrol-02	ya
2	Data0	In/Out	Data-0	Tidak
3	Data1	In/Out	Data-1	Tidak
4	Data2	In/Out	Data-2	Tidak
5	Data3	In/Out	Data-3	Tidak
6	Data4	In/Out	Data-4	Tidak
7	Data5	In/Out	Data-5	Tidak
8	Data6	In/Out	Data-6	Tidak
9	Data7	In/Out	Data-7	Tidak
10	nAck	In	Status-6	Tidak
11	Busy	In	Status-7	Ya
12	Paper-Out	In	Status-5	Tidak
13	Select	In	Status-4	Tidak
14	Linefeed	Out	Control-1	ya
15	nError	In	Status-3	Tidak
16	nInitialize	Out	Control-2	Tidak
17	nSelect-Printer	Out	Control-3	ya
18-25	Ground	-		

Pin dengan register bit data dapat dipergunakan sebagai pembaca input dan menulis output. Pin dengan register bit status hanya dapat dipergunakan sebagai pembaca input. Pin dengan register bit control dapat dipergunakan sebagai pembaca input dan menulis output.

3. Demultiplexing

Demultiplexing adalah suatu rangkaian elektronik yang mampu menyalurkan sinyal dari suatu saluran ke salah satu dari banyak saluran keluaran. Pemilihan keluaran ini dilakukan melalui

masukannya penyeleksi. Secara bagan kerja Demultiplexing tersebut ditunjukkan oleh gambar 3.1



Gambar 2 Demultiplex 3 to 8

Demultiplexer atau decoder adalah suatu alat yang memiliki fungsi mengatur hasil output berdasarkan fungsi penurunan input. Pada decoder ini, bila inputannya sejumlah tiga, misal a_1, a_2, a_3 maka hasil keluarannya $2^3=8$ ($b_1, b_2, b_3, b_4, b_5, b_6, b_7, b_8$).

4. CCTV (Close Circuit Television)

CCTV (Closed Circuit Television) merupakan sebuah perangkat kamera video digital yang digunakan untuk mengirim sinyal ke layar monitor di suatu ruang atau tempat tertentu. Hal tersebut memiliki tujuan untuk dapat memantau situasi dan kondisi tempat tertentu, sehingga dapat mencegah terjadinya kejahatan atau dapat dijadikan sebagai bukti tindak kejahatan yang telah terjadi. Pada umumnya CCTV seringkali digunakan untuk mengawasi area publik seperti : Bank, Hotel, Bandara Udara, Gudang Militer, Pabrik maupun Pergudangan.

Pada sistem konvensional dengan VCR (Video Cassete Recorder), awalnya gambar dari kamera CCTV hanya dikirim melalui kabel ke sebuah ruang monitor tertentu dan dibutuhkan pengawasan secara langsung oleh operator /petugas keamanan dengan resolusi gambar yang masih rendah yaitu 1 image per 12,8 seconds. Namun seiring dengan perkembangan teknologi yang sangat pesat seperti saat ini, banyak kamera CCTV yang telah menggunakan sistem teknologi yang modern. Sistem kamera CCTV digital saat ini dapat dioperasikan maupun dikontrol

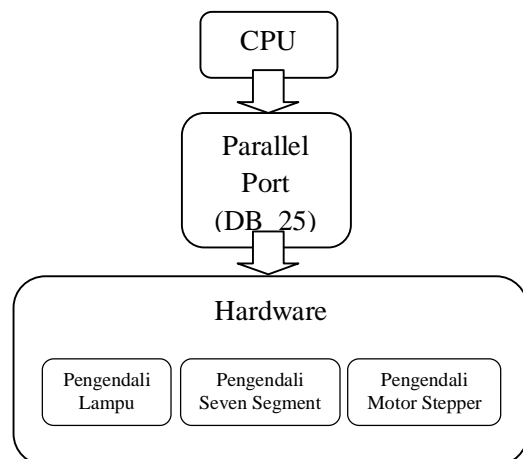
melalui Personal Computer atau Telephone genggam, serta dapat dimonitor dari mana saja dan kapan saja selama ada komunikasi dengan internet maupun akses GPRS.

Kamera CCTV dapat dibedakan menjadi beberapa type yaitu kamera Fixed Dome, kamera IP, kamera wireless dan kamera PTZ (Pan/Tilt/zoom). Hal ini disesuaikan dengan kebutuhan dan anggaran anda. Jika anda membutuhkan sebuah kamera yang perlu diperhatikan adalah mempelajari spesifikasi kamera CCTV sebelum membeli. Biasanya spesifikasi yang diberikan berupa format lensa CCD (Charge Coupled Device) yang memiliki ukuran tipikal ($1/2''$, $1/3''$ dan $1/4''$), TV Lines yang berkaitan dengan resolusi gambar, LUX yang berkaitan dengan kesensitifan kamera terhadap cahaya, Varifocal lens yang berkaitan dengan pengaturan sudut/jarak pandang kamera dan bisa diatur secara manual, indoor, outdoor, dan lain-lain.



Gambar 3 Camera CCTV series

5. Perancangan Perangkat Keras



Gambar 4 Blok Diagram Rangkaian

5.1 CPU (Central Processing Unit)

CPU atau Central Processing Unit merupakan bagian utama dari keseluruhan sistem yang dibuat karena semua pusat pengendalian perangkat keras tergantung pada bagian ini. Selain CPU digunakan untuk mengedalikan dan memproses data dibutuhkan juga software Matlab yang harus di instal di CPU, guna mengeksekusi berbagai data yang diperoleh sehingga bisa digunakan untuk mengendalikan dan mengatur nyala lampu, Counter serta untuk mengedalikan pergerakan Webcam (CCTV). Matlab adalah software yang digunakan untuk memproses berbagai data tentang kepadatan lalu lintas di jalan. Software matlab inilah yang akan mengolah dan memproses data yang diperoleh dari pengambilan sample kepadatan lalu lintas di jalan.

5.2 Unit Rangkaian Parallel Port (DB-25)

Port parallel ini bertugas melakukan pengiriman data digital, dimana beberapa bit data dikirim sekaligus pada satu saat dengan menggunakan jalur terpisah. Susunan sejajar, kabel yang terdiri dari beberapa jalur, beberapa data yang dikirimkan sekaligus melalui jalur yang berbeda ke tempat yang sama.

Pin 2-9 untuk mengendalikan IC 377(FLIP-FLOP) pada lampu dan seven segment. Pin 1,14,16,17 sebagai inputan Gate Mosfet untuk mengedalikan motor stepper. Pemakaian data atau control tergantung bagian hardware mana yang dikendalikan. Bila ingin mengendalikan lampu,counter maka menggunakan register Bit data. Sedangkan untuk mengendalikan motorstepper menggunakan register bit control.

5.3 Unit Rangkaian Pengendali LED

Rangkaian ini dirancang untuk mengendalikan LED yang berfungsi sebagai lampu traffic light. Rangkaian ini menggunakan 4 buah IC 74LS377 yang berfungsi untuk mengendalikan 12 lampu LED. Setiap IC 74 LS377 mengendalikan 3 buah LED yang merupakan sebuah lampu traffic light.

Tabel 2 Data Pengujian Nyala Lampu

Jenis Kendali	Obyek Lampu LED	Lampu di program simulasi	lampu di maket simulasi	Kesalahan
Jalur 1	Merah	Tidak menyala	Tidak menyala	Tidak ada
	Kuning	Menyala 1 detik	Menyala 1 detik	Tidak ada
	Hijau	Menyala	Menyala	Tidak ada
Jalur 2	Merah	Menyala	Menyala	Tidak ada
	Kuning	Menyala 1 detik	Menyala 1 detik	Tidak ada
	Hijau	Tidak menyala	Tidak menyala	Tidak ada
Jalur 3	Merah	Menyala	Menyala	Tidak ada
	Kuning	Menyala 1 detik	Menyala 1 detik	Tidak ada
	Hijau	Tidak menyala	Tidak menyala	Tidak ada
Jalur 4	Merah	Menyala	Menyala	Tidak ada
	Kuning	Menyala 1 detik	Menyala 1 detik	Tidak ada
	Hijau	Tidak menyala	Tidak menyala	Tidak ada

5.4 Unit Rangkaian Pengendali Seven Segment

Rangkaian pengendali Seven Segment ini dirancang sebagai counter untuk penghitung mundur lamanya waktu menyala traffic light. Unit Rangkaian pengendali Seven Segment ini terdiri dari 8 buah IC 74 LS377 dan 8 buah IC 74 LS47. Penggunaan 8 buah IC 74 LS47 memiliki fungsi untuk mengendalikan 4 buah counter dengan masing-masing di bagi menjadi 2 bit yaitu : bit untuk puluhan dan bit untuk satuan.

5.5 Unit Rangkaian Pengendali Motor Stepper

Rangkaian ini dirancang untuk mengendalikan motor stepper yang berfungsi untuk menggerakkan pergerakan webcam untuk memantau kondisi 4 jalur. Sehingga dari hasil pantauan menggunakan webcam, data yang diperoleh dapat diolah untuk nantinya dijadikan sebagai pengendali nyalanya traffic light berdasarkan kepadatan jalur yang ada. Rangkaian ini menggunakan 4 buah transistor dan satu buah motor stepper.



Gambar 5 Motor Stepper

6 Kesimpulan

- Penggabungan CCTV dengan sistem ATCS (Auto Traffic Light Control System) dapat memberikan manfaat yang banyak serta memberikan kemudahan dalam mengatur berbagai kondisi arus lalu lintas di jalan
- Kondisi nyala lampu antara nyala lampu di program pengendali dengan nyala lampu di makimulasi adalah sama pada setiap jenis kendali.
- Sistem pengendali lampu lalu lintas ini terbukti mampu bekerja dengan baik dalam mengatur lama waktu dan kondisi nyala lampu khususnya pada persimpangan empat jalan.
- Proses pencuplikan data dari counter ke dalam register dapat berlangsung secara bersamaan, yaitu pada saat clear counter dan pada saat clock register.
- Perbandingan waktu antara nyala lampu lalu lintas pada pengendali ini dengan waktu yang sebenarnya adalah sama, atau dengan kata lain selisih antara keduanya adalah 0%.
- Parallel port sangat populer dengan fungsinya untuk menjalankan berbagai perintah yang ada pada printer. Ternyata

memiliki fungsi yang lebih yaitu dapat diaplikasikan sebagai keluaran pada pengaturan ATCS dengan CCTV dinamis.

7

Daftar Pustaka

1. Erdhi Widyarto, " *Pemakaian Kamera CCTV sebagai sensor jarak*", Procceding SNT,2007
2. Samuel H. Tirtamiharja, *Elektronika Digital*, Edisi pertama, Andi. Yogyakarta. 1996.
3. Malvino, Albert Paul, Ph.D. *Prinsip-prinsip Elektronik*, Edisi Kedua. Erlangga. Jakarta.1984.
4. _____, *Data sheet Book IC Linear* 1985. alih bahasa oleh Wasito Suyono. Jilid 1. Jakarta : Elex Media Komputindo.